

Оглавление

Введение	2
Общая теория	2
Сущность CallLogic	2
Понятие Call объекта.....	2
Понятие матрицы переходов	2
Описание элемента «Точки входа»	3
Описание отдельного элемента матрицы переходов.....	3
Задача-Пример использования.....	4
Описание полей элементов матрицы и Creator.	7
Синтаксис конфигурационного файла CallLogic	8
Примеры настроек для CallLogic	13
Пример CallLogic Alcatel.....	13
Пример CallLogic для Microsoft IAS Radius Server	21
Пример CallLogic для NEC NEAX 2000 (MCICallCenter).....	33

Введение

Работая с логами от различных устройств, первоочередная задача обработки этих логов разбор каждой из строк лога. Очень часто возникает ситуация когда в разобранной строке содержится не полная информация о событии по той причине что данная информация была выдана в более ранних или более поздних строках того же лога. Для того что бы заполнить эти пробелы в системе WideCoop Billing 3.0 предусмотрен специальный модуль CallLogic, который позволяет выполнять добавление недостающей информации при обработке строк которые не содержат подобной информации.

Общая теория

Сущность CallLogic

Физически модуль CallLogic представляет собой всего один файл CallLogic.dll, который работает на основании специального файла настроек например MS-IAS-RADIUS.config

Основная цель этого документа предоставить исчерпывающую информацию инженерам, для возможности самостоятельного написания конфигурационных файлов для данного модуля.

Файл настроек представляет собой специальный xml документ, который может быть отредактирован любым текстовым редактором.

Логика Call использует механизм теории автоматов. И для лучшего понимания работы данного модуля рекомендуется сначала прочитать основы теории автоматов. Основное что было использовано в данном механизме из теории автоматов — это матрица переходов, и соответствующие ей способы и методы переходов между элементами матрицы.

Понятие Call объекта

Существует некий элемент который собственно является началом (точкой входа). По сути каждый элемент CallLogic — есть не что иное как разобранная строка лога. Если пришел элемент который соответствует описанию точки входа, тогда можно говорить о том что после этого элемента обязательно будут другие элементы, которые имеют нечто общее с элементом точки входа. Эти элементы и их последовательность описывается матрицей переходов. Совокупность элемента точки входа и последовательности других элементов, которые были отобраны в процессе обработки на матрице переходов представляет собой Call объект.

Понятие матрицы переходов

Матрица переходов представляет собой квадратную матрицу, в которой действует 4 правила:

1. Если элемент который поступил на обработку CallLogic, является первым после элемента точки входа, тогда для него ищется совпадение только в первом массиве (столбце) матрицы переходов. При совпадении выполняется переключение автомата (кол объекта) в новое состояние, при котором Кол-объект изменяется. И собственно изменения которые будут производиться с Кол-объектом описываются элементами матрицы переходов.
2. При приходе второго и последующих элементов на вход CallLogic поиск по элементам матрицы может осуществляться только в одном из массивов матрицы переходов, причем номер массива определяется на основании того с каким элементом массива предыдущий элемент поступивший на вход совпал. (пример: берем 3 строки на вход. Calllogic представляет собой элемент точки входа и матрицу переходов 3 на 3, И так по первому элементу — создается Call объект, второй элемент сравнивается с первым столбцом матрицы переходов, сначала с первым элементов, потом со вторым и потом с третьим. Если совпадение произошло на третьем элементе массива тогда 3 элемент поступающий на вход будет сравниваться с

элементами третьего массива (столбца) матрицы переходов)

3. Матрица может иметь не квадратную форму только в том случае когда последние столбцы пустые. т. е. В ячейки этих столбцов элемент поступивший на вход не сможет попасть ни при каких обстоятельствах. Данная форма записи является упрощенной.
4. Если совпадение не прошло ни с одним элементом матрицы тогда элемент поступивший на вход, проверяется на соответствие описанию элемента точки входа. Таким образом может быть создан новый Call объект

Замечание:

Следует заметить что в компании существуют и другие документы посвященные описанию CallLogic. Данная технология применялась и на более ранних версиях ПО. Особо следует отметить что все ранее написанные документы по CallLogic для WideCoup Billing 3.0 — имеют некоторую неоднозначность, а именно в них понятие строки матрицы переходов и столбца поменяны местами. По этому следует четко понимать что и строка и столбец — это одномерные массивы описаний элементов. Их можно назвать радиальными. И главное правило гласит что при выборе элемента одного массива — номер ячейки этого элемента будет определять какой массив будет использован для следующего элемента поступившего на вход. т. е. Если оперировать понятиями строк и столбцов то в логике этого документа для всех элементов которые совпали с элементами второй строки поиск следующего элемента будет осуществлять только во втором столбце (перебор элементов для сравнения идет по столбцу). В логике документов написанных ранее может встречаться другое описание: для всех элементов которые совпали с описаниями матрицы переходов второго столбца — поиск последующего элемента должен выполняться во второй строке. (перебор элементов для сравнения идет по строке).

Описание элемента «Точки входа»

Рассмотрим более детально что представляет собой описание каждого элемента.

Элемент «Точки входа», или как он назван в терминах принятых в конфигурационных файлах Creator условно можно разделить на несколько частей:

1. Описание элемента. Регулярное выражение или массив регулярных выражений.
2. Массив полей, которые будут помечены как параметры для сравнения. (Массив элементов для сравнения)
3. Массив полей, которые сохраняются в памяти.
4. Массив полей, которые будут взяты из памяти (сохраненные на предыдущем шаге) и записаны в параметры для отсылки в БД.
5. Действие, которое будет выполнено, если элемент, пришедший на вход данного элемента прошел условие пункта 1. Существует 4 варианта действий: «Не обрабатывать(не отсылать в БД)», «Обработать(Отсылать в БД)», «Не обрабатывать и уничтожить объект (Применение данного действия для Creator не целесообразно)», «Обработать и уничтожить объект(Применение данного действия для Creator не целесообразно)»

Описание отдельного элемента матрицы переходов

1. Описание элемента. Регулярное выражение или массив регулярных выражений.
2. Массив сравнения элементов.
3. Массив полей которые сохраняются в памяти.
4. Массив полей которые будут взяты из памяти (сохраненные на предыдущем шаге) и записаны в параметры для отсылки в БД.
5. Действие которое будет выполнено если элемент пришедший на вход данного элемента прошел условие пункта 1. Существует 4 варианта действий: «Не обрабатывать(не отсылать в

БД)», «Обработать(Отсылать в БД)», «Не обрабатывать и уничтожить объект», «Обработать и уничтожить объект»

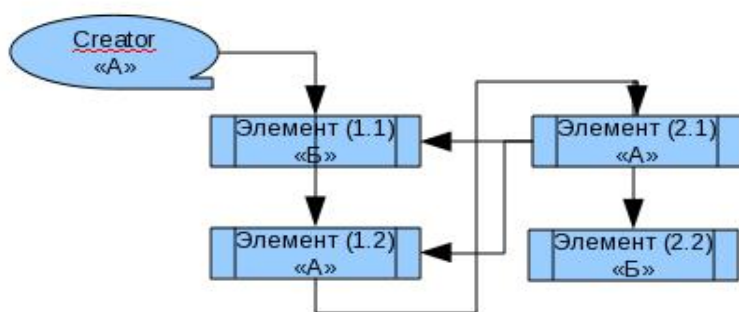
Задача-Пример использования

В данном разделе рассматривается реальный, простой пример но в абстрактных формах. т. е. Если говорится что условие выполняется — то оно выполняется и это не опровержимо. На практике же вы сами будите писать эти условия, а вот на сколько оно неопровержимо на практике — будет зависеть только от вас. Кроме это в конце данного раздела будет приведен правильный результат — т. е. Описание каждого элемента файла настроек. Рекомендуется, прежде чем двигаться дальше, разобраться до конца с данным примером.

И так задача:

Существует всего два типа строк — строки типа «А» и строки типа «Б». На выходе формируются элементы типа «С» Каждый элемент обладает рядом параметров : $a_1, a_2, a_3 \dots$ и для второго аналогично $b_1, b_2, b_3 \dots$. Параметры с одноименными индексами можно сравнивать, и производить элементарные математические операции, перезаписывать одни элементы другими. И так необходимо выполнить сложение элементов a_3 и b_3 при условии что $a_1=b_1$ и $a_2=b_2$, при этом на выходе должен быть только один элемент (обработка завершена) типа «С» с параметрами $b_1, b_2, a_3+b_3, b_4, b_5$. В случае если после элемента типа «А» приходит снова элемент типа «А» - необходимо отослать предыдущий элемент выдать как «С» $a_1, a_2, a_3 \dots$, и продолжить работу с данными нового элемента.

Решение данной задачи:



Однозначно из заданных условий можно понять что все начинается с элемента типа «А» - значит данный элемент является «Точкой входа». Теперь подумаем логически — после элемента «А» может прийти либо элемент типа «Б», либо элемент «А». Если приходит элемент типа «Б» - то все просто. На этом обработка должна быть завершена. Но вот если приходит элемент типа «А» -

нужно предусмотреть что дальше снова может быть либо «А» либо «Б». Казалось бы, данная задача не выполнимая, поскольку не понятно, сколько всего может быть таких переходов типа «А» → «А». И так, как же решить подобного рода задачу? Нам нужно сделать так, что бы при приходе третьего элемента типа «А» - перезаписывались поля, которые были записаны при создании объекта (первого элемента), и отдавались на выход поля второго элемента. В этом ключ решения данной задачи. На рисунке изображено описание данного решения. И так как было сказано выше в файле настроек сначала находится описание всех элементов матрицы и только потом Creator.

Описание элементов матрицы переходов:

Описание элемента 1.1

Идем по пунктам:

1. И так это элемент типа «Б» - собственно это и есть его описание.
2. Согласно условия данный элемент необходимо сравнивать по параметрам c_1 и c_2 . Если $Master_c_1 = a_1$ и $Master_c_2 = a_2$ можно говорить об полном выполнении условий для переключения автомата в данное состояние. Что такое Master — это префикс который принято давать при сохранении параметра в память, говорят что параметр сохранен в ячейку памяти с таким то именем. т. е. При создании объекта (Creator) я должен был создать ячейки памяти с такими названиями и поместить в них какие то значения.

3. В данном пункте описывается какие ячейки необходимо сохранить что бы потом можно было их передать на выход. Давайте рассмотрим матрицу. Данный элемент на рисунке перечеркнутый, это было сделано специально, так как в условиях говорится что после срабатывания склеивания необходимо прекратить обработку. т. е. Данная черта говорит о том что объект будет уничтожен после обработки на данном элементе матрицы переходов. Кроме этого следует заглянуть в раздел Creator, который позволит собрать во едино что у нас имеется из сохраненных параметров и чего не хватает. И так у нас есть параметр a3 сохраненный, остальные параметры нам из Creator не нужны. a3 — сохранен в ячейку «Master_c3». Записываем остальные параметры:

```
c1 := 61  
c2 := 62  
Second_c3 :=63  
.  
.  
.
```

Обратите внимание, как выполнялось сохранение ячеек. В результате таких действий у нас в памяти имеется две однотипных ячейки, над которыми в следующем пункте можно произвести действие сложения, которое требовалось по условию.

Замечание:

Для избежания написания большого количества текста, если известно, что некоторые ячейки описаны и сохранены в Creator, а также что они 100% совпадают с ячейками этого элемента, можно не описывать эти ячейки в данном пункте, но при этом в следующем пункте необходимо будет указывать ячейки памяти Creator-а

4. Данная ячейка описывает массив данных, который можно передать на выход CallLogic. Как было условлено выходной массив у нас «С», тогда, на выход мы передаем:

```
c1:=c1  
c2:=c2  
c3:=Master_c3 + Second_c3  
.  
.  
.
```

5. И последний фрагмент элемента массива — описывает действие, которое необходимо выполнить с объектом по завершению обработки его на данном элементе массива. И так снова на основании условия смотрим — необходимо выдать данные и завершить обработку.

Описание элемента 1.2

Данный элемент заметно сложнее по структуре. И так снова вернемся к описанию задачи и логике которая была придумана для обработки. В нашем случае нам необходимо 1. Сохранить данные этого элемента, и 2. - передать данные предыдущего элемента на выход. При это кол объект остается.

И так по пунктам:

1. Данный элемент типа «А» - это и есть его описание.
2. Согласно условия данный элемент необходимо сравнивать по параметрам c1 и c2. Если Master_c1 = a1 и Master_c2 = a2 можно говорить об полном выполнении условий для переключения автомата в данное состояние.
3. В данном пункте сохраняем все параметры, которые сохранялись в Creator. Но сохранять их

нужно под новыми именами:

Second_c1 := a1
Second_c2 := a2
Second_c3 := a3

·
·
·

4. Данный пункт элемента описывает массив, который будет подан на выход после обработки на данном элементе. И так Согласно условиям — мы подаем на выход данные Creator:

c1 := Master_c1
c2 := Master_c2

·
·
·

5. Ну и собственно действие, которое следует выполнить после обработки на данном элементе. Согласно условиям необходимо передать данные на выход о предыдущем элементе, и продолжить обработку.

Описание элемента 2.1

По пунктам:

1. Это элемент типа «А» - это и есть его описание.
2. Согласно условия данный элемент необходимо сравнивать по параметрам c1 и c2. Если Second_c1 = a1 и Second_c2 = a2 можно говорить об полном выполнении условий для переключения автомата в данное состояние. Обратите внимание, что в данном поле выполняется сравнение уже не с параметрами Creator, а с параметрами элемента 1.2.
3. И так как было сказано ранее в данном элементе перезаписываются ячейки памяти, которые были записаны в Creator:

Master_c1 := a1
Master_c2 := a2

·
·
·

4. А в базу передаются данные элемента 1.2:

c1 := Second_c1
c2 := Second_c2

·
·
·

5. Согласно условиям необходимо передать данные на выход о предыдущем элементе, и продолжить обработку.

Описание элемента 2.2

По пунктам:

1. Это элемент типа «Б» - это и есть его описание.
2. Согласно условия данный элемент необходимо сравнивать по параметрам c1 и c2. Если Second_c1 = a1 и Second_c2 = a2 можно говорить о полном выполнении условий для

переключения автомата в данное состояние.

3. Берем только параметр Second_c3 из ранее сохраненных данных, остальные берем из текущего элемента
4. А в базу передаются данные элемента 1.2:

```
c1 := c1  
c2 := c2  
c3 := c3+Second_c3  
.  
.  
.
```

5. Согласно условиям необходимо передать данные на выход и завершить обработку данных.

Описание элемента Creator

1. Это элемент типа «А» - это и есть его описание.
2. Поля для сравнения:

```
Master_c1  
Master_c2.
```

3. Записываем все, что можем записать и для всех ячеек ставим префикс «Master»

```
Master_c1:=c1  
Master_c2:=c2  
Master_c3:=c3  
.  
.  
.
```

4. На этом элементе в БД передавать ничего не надо, и поэтому данный массив можно оставить пустым.
5. Согласно условиям данный элемент является первым, и его отсылка в БД может быть произведена позже (на одном из элементов матрицы переходов) либо при приходе второй А записи, либо вместо с Б записью. Таким образом, здесь указывается — вариант «Не обрабатывать»

Описание полей элементов матрицы и Creator.

Главное правило — все что приходит и уходит из CallLogic — имеет стандартную форму, т. е. Название каждого поля может принимать только фиксированные значения. Эти фиксированные значения одинаково называются и при обработке парсером и при обработке CallLogic. Для избежания путаницы — все поля названы по полям таблицы звонков базы данных, а именно DataRecords. Данное правило можно так же сформулировать иначе — везде где заполняется поле в названии которого присутствует «DataRecord» - может принимать только определенные значения — название полей таблицы звонков БД.

В тоже самое время ячейки памяти могут иметь названия вымышленные — даваемые пользователем. При этом нужно четко понимать — то какие настройки вы ввели и какой результат вы ожидаете, в противном случае, вы, скорее всего, будете получать сообщения об ошибках — говорящие о том что в памяти не найдено поле с именем ... Подобные сообщения не являются ошибкой программы а являются ошибкой настройки.

Синтаксис конфигурационного файла CallLogic

<CallOptionsArray> Начало описания

<CallOptions>

<TransitionMatrix> Матрица переходов состояния автомата

<ArrayOfCheckPoint> Пошла первая строка матрицы перехода

<CheckPoint> Автомат №1 - форвард проектного вызова

<MatchArray> Массив RegEx, которые должны сработать для исходной строки, чтобы автомат взял на обработку данный CDR

<MatchPattern>

<Offset>0</Offset>

<Pattern>(.)+\!J0(.)+</Pattern>

</MatchPattern>

</MatchArray>

<DataRecordCompareArray> Массив имен полей и имен ячеек для сравнения текущего DR с ячейками памяти в автомате. Если все совпадает, то автомат переключается в это состояние, т.е. обрабатывает данные и меняет указанные поля в объекте

<DataRecordCompare> Сравняем, совпадают операторы (АОН должен равняться номеру оператора)

<FieldRecord>RecipientAbonentName</FieldRecord> Поле из записи

<FieldCompare>Equal</FieldCompare> Тип сравнения: Equal, Greater, Less, NotEqual

<FieldOperation>None</FieldOperation> None, Sum, Minus

<FieldMemory>MasterRecipientNumber</FieldMemory> Имя ячейки автомата - (либо "с чем сравнивать" либо второй операнд)

<Result /> Результат для сравнения в явном виде

<ResultRecord /> Взять результат для сравнения из записи из указанного поля

<ResultMemory /> Взять результат из конкретной ячейки памяти

</DataRecordCompare>

</DataRecordCompareArray>

<DataRecordSaveArray> Массив полей в DR, которые нужно записать в ячейки памяти DR

<DataRecordSave> Запоминаем оператора

<FieldRecord>RecipientNumber</FieldRecord> Имя поля в записи

<FieldMemory>SecondRecipientNumber</FieldMemory> Произвольное имя ячейки. Если такой ячейки нет, она будет создана

<Value /> Значение в явном виде. Тогда FieldRecord игнорируется

</DataRecordSave>

</DataRecordSaveArray>

<DataRecordResultArray> Массив имен ячеек памяти автомата, которые нужно записать в соответствующие поля DR для возврата в базу

<DataRecordResult> Записываем оператора

<FieldMemory>SecondRecipientNumber</FieldMemory> Имя ячейки в таблице

<FieldRecord>RecipientNumber</FieldRecord> Имя поля записи

<Value /> Значение в явном виде. Тогда FieldMemory игнорируется

</DataRecordResult>

<DataRecordResult> Записываем АОН

<FieldMemory>MasterInitiatorNumber</FieldMemory>

<FieldRecord>InitiatorNumber</FieldRecord>

<Value />


```

</DataRecordResult>
<DataRecordResult> Записываем номер проекта из объекта
  <FieldMemory>MasterRecipientAbonentName</FieldMemory>
  <FieldRecord>RecipientAbonentName</FieldRecord>
  <Value />
</DataRecordResult>
<DataRecordResult> Записываем тип данных (чтобы MCI Sender сработал)
  <FieldMemory>MasterDataType</FieldMemory>
  <FieldRecord>DataType</FieldRecord>
  <Value />
</DataRecordResult>
</DataRecordResultArray>
<Act>ProceedDR</Act>      Что делать после обработки данным автоматом CDR? ProceedDR -
отправить в базу; DontProceedDR - ничего не отправлять в базу; ProceedDrAndTerminate -
отправить в базу и уничтожить объект; DontProceedDrAndTerminate - ничего не отправлять в базу и
уничтожить объект
</CheckPoint>

<CheckPoint> Автомат №2 - Дописываем номер проекта, если пришел CDR
<MatchArray> Массив RegEx, которые должны сработать для исходной строки, чтобы автомат
переключился в это состояние
  <MatchPattern>
    <Offset>0</Offset>
    <Pattern>(.)+KE(.)+</Pattern>
  </MatchPattern>
</MatchArray>
<DataRecordCompareArray>
  <DataRecordCompare> Сравниваем, совпадают ли операторы?
    <FieldRecord>RecipientNumber</FieldRecord>
    <FieldCompare>Equal</FieldCompare>
    <FieldOperation>None</FieldOperation>
    <FieldMemory>MasterRecipientNumber</FieldMemory>
    <Result />
    <ResultRecord />
    <ResultMemory />
  </DataRecordCompare>
</DataRecordCompareArray>
<DataRecordSaveArray>
  <DataRecordSave> Запоминаем дату/время начала разговора
    <FieldRecord>DateTimeStartCall</FieldRecord>
    <FieldMemory>DateTimeStartCall</FieldMemory>
    <Value />
  </DataRecordSave>
  <DataRecordSave> Запоминаем длительность разговора
    <FieldRecord>DurationCall</FieldRecord>
    <FieldMemory>DurationCall</FieldMemory>
    <Value />
  </DataRecordSave>

```

```
<DataRecordSave>    Запоминаем Номер инициатора
    <FieldRecord>InitiatorNumber</FieldRecord>
    <FieldMemory>InitiatorNumber</FieldMemory>
    <Value />
</DataRecordSave>
<DataRecordSave> Запоминаем Номер получателя
    <FieldRecord>RecipientNumber</FieldRecord>
    <FieldMemory>RecipientNumber</FieldMemory>
    <Value />
</DataRecordSave>
<DataRecordSave> Запоминаем магистраль
    <FieldRecord>Route</FieldRecord>
    <FieldMemory>Route</FieldMemory>
    <Value />
</DataRecordSave>
<DataRecordSave> Запоминаем ЛИНИЮ
    <FieldRecord>Trunk</FieldRecord>
    <FieldMemory>Trunk</FieldMemory>
    <Value />
</DataRecordSave>
<DataRecordSave>
    <FieldRecord>StaticType</FieldRecord>
    <FieldMemory>StaticType</FieldMemory>
    <Value />
</DataRecordSave>
</DataRecordSaveArray>
<DataRecordResultArray>
    записываем все то, что сохранили + номер проекта
    <DataRecordResult>
        <FieldMemory>DateTimeStartCall</FieldMemory>
        <FieldRecord>DateTimeStartCall</FieldRecord>
        <Value />
    </DataRecordResult>
    <DataRecordResult>
        <FieldMemory>DurationCall</FieldMemory>
        <FieldRecord>DurationCall</FieldRecord>
        <Value />
    </DataRecordResult>
    <DataRecordResult>
        <FieldMemory>InitiatorNumber</FieldMemory>
        <FieldRecord>InitiatorNumber</FieldRecord>
        <Value />
    </DataRecordResult>
    <DataRecordResult>
        <FieldMemory>RecipientNumber</FieldMemory>
        <FieldRecord>RecipientNumber</FieldRecord>
        <Value />
    </DataRecordResult>
</DataRecordResult>
```

```

        <DataRecordResult>
            <FieldMemory>Route</FieldMemory>
            <FieldRecord>Route</FieldRecord>
            <Value />
        </DataRecordResult>
        <DataRecordResult>
            <FieldMemory>Trunk</FieldMemory>
            <FieldRecord>Trunk</FieldRecord>
            <Value />
        </DataRecordResult>
        <DataRecordResult>
            <FieldMemory>MasterRecipientAbonentName</FieldMemory>
            <FieldRecord>RecipientAbonentName</FieldRecord>
            <Value />
        </DataRecordResult>
        <DataRecordResult>
            <FieldMemory>StaticType</FieldMemory>
            <FieldRecord>StaticType</FieldRecord>
            <Value />
        </DataRecordResult>
    </DataRecordResultArray>
    <Act>ProceedDrAndTerminate</Act>
</CheckPoint>
</ArrayOfCheckPoint>
</TransitionMatrix>

```

Создатели данной логики автоматов. Входная точка!

<Creators>

```

    <Creator>    Правила, котрым должен удовлетвор CDR, чтобы он считался первым в данном графе автоматов
                <Offset>0</Offset>
                <Pattern>(.)+\!J0(.)+</Pattern>
    </Creator>

```

</Creators>

<ActAfterCreate>ProceedDR</ActAfterCreate> После создания объекта нужно отправить данные дальше. Те же значения, что и в поле Act

<UniqueCompareArray> Список уникальных полей для объекта. При создании объекта просмотрятся все существующие объекты, и если будет найден тот, у которого совпадают значения данных полей с нашими значениями, то тот объект будет уничтожен

<UniqueCompare>

```

    <FieldRecord>RecipientNumber</FieldRecord>
    <FieldMemory>MasterRecipientNumber</FieldMemory>

```

</UniqueCompare>

</UniqueCompareArray>

<DataRecordSaveArray> Аналогично предыдущему описанию

```

    <DataRecordSave> Запоминаем номер агента
        <FieldRecord>RecipientNumber</FieldRecord>
        <FieldMemory>MasterRecipientNumber</FieldMemory>
    <Value />

```

```

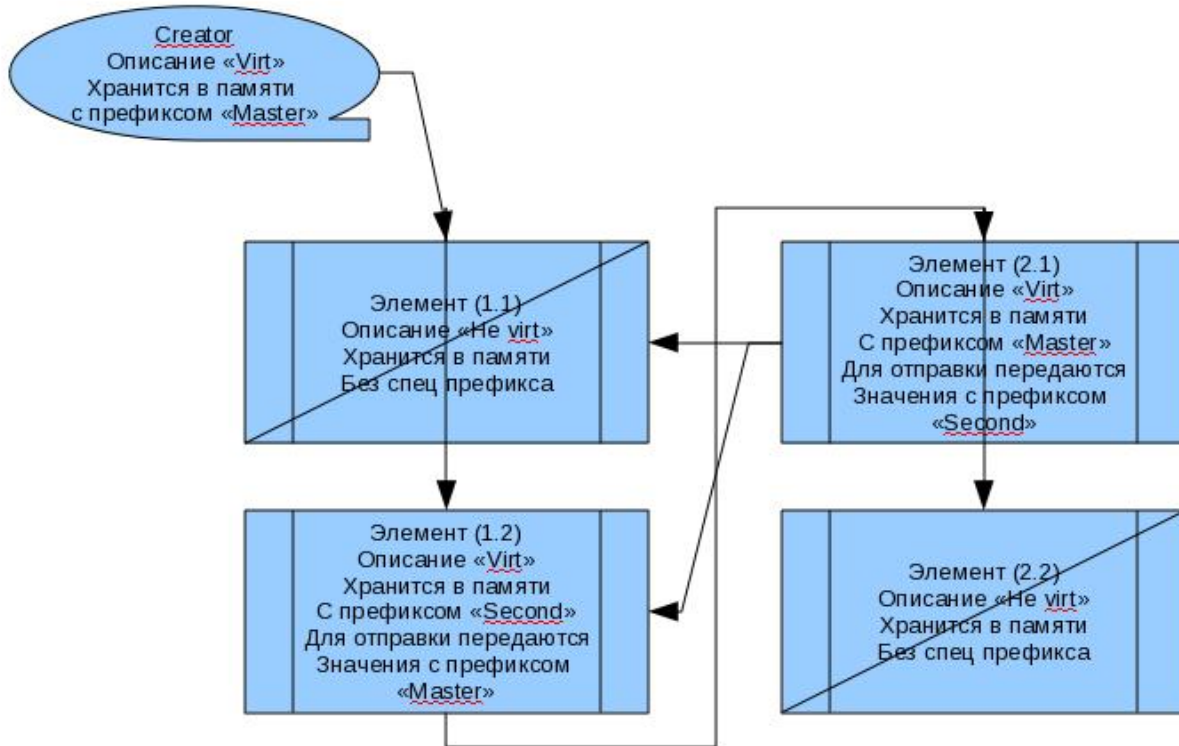
</DataRecordSave>
<DataRecordSave>
  <FieldRecord>RecipientAbonentName</FieldRecord>
  <FieldMemory>MasterRecipientAbonentName</FieldMemory>
  <Value />
</DataRecordSave>
<DataRecordSave> Запоминаем АОН
  <FieldRecord>InitiatorNumber</FieldRecord>
  <FieldMemory>MasterInitiatorNumber</FieldMemory>
  <Value />
</DataRecordSave>
<DataRecordSave> Запоминаем Тип данных
  <FieldRecord>DataType</FieldRecord>
  <FieldMemory>MasterDataType</FieldMemory>
  <Value />
</DataRecordSave>
</DataRecordSaveArray>
<DataRecordResultArray> Массив имен ячеек памяти автомата, которые нужно записать в соответствующие поля DR для возврата в базу
  <DataRecordResult>
    <FieldMemory>MasterRecipientNumber</FieldMemory>
    <FieldRecord>RecipientNumber</FieldRecord>
    <Value />
  </DataRecordResult>
  <DataRecordResult> Записываем длительность
    <FieldMemory>MasterInitiatorNumber</FieldMemory>
    <FieldRecord>InitiatorNumber</FieldRecord>
    <Value />
  </DataRecordResult>
  <DataRecordResult>
    <FieldMemory>MasterRecipientAbonentName</FieldMemory>
    <FieldRecord>RecipientAbonentName</FieldRecord>
    <Value />
  </DataRecordResult>
  <DataRecordResult>
    <FieldMemory>MasterDataType</FieldMemory>
    <FieldRecord>DataType</FieldRecord>
    <Value />
  </DataRecordResult>
</DataRecordResultArray>
</CallOptions>
</CallOptionsArray>

```

Примеры настроек для CallLogic

Пример CallLogic Alcatel

Данный пример является полной копией предыдущего примера, но не содержит такого подробного описания, а содержит лишь матрицу и файл настроек, с реального объекта.



```
<?xml version="1.0" encoding="utf-8"?>
<CallMaster xmlns:xsd="http://www.w3.org/2001/XMLSchema"
xmlns:xsi="http://www.w3.org/2001/XMLSchema-instance">
  <CallOptionsArray>
    <CallOptions>
      <TransitionMatrix>
        <ArrayOfCheckPoint>
          <CheckPoint>
            <MatchArray>
              <MatchPattern>
                <Offset>65</Offset>
                <Pattern>^(?!Virt) (.)+</Pattern>
              </MatchPattern>
            </MatchArray>
          </CheckPoint>
          <DataRecordCompareArray>
            <DataRecordCompare>
              <FieldRecord>RecipientNumber</FieldRecord>
              <FieldCompare>Equal</FieldCompare>
              <FieldOperation>None</FieldOperation>
              <FieldMemory>MasterRecipientNumber</FieldMemory>
              <Result/>
              <ResultRecord/>
              <ResultMemory/>
            </DataRecordCompare>
            <DataRecordCompare>
              <FieldRecord>Route</FieldRecord>
              <FieldCompare>Equal</FieldCompare>
              <FieldOperation>None</FieldOperation>
              <FieldMemory>MasterRoute</FieldMemory>
              <Result/>
            </DataRecordCompare>
          </DataRecordCompareArray>
        </ArrayOfCheckPoint>
      </TransitionMatrix>
    </CallOptions>
  </CallOptionsArray>
</CallMaster>
```

```
<ResultRecord/>
<ResultMemory/>
</DataRecordCompare>
<DataRecordCompare>
  <FieldRecord>Trunk</FieldRecord>
  <FieldCompare>Equal</FieldCompare>
  <FieldOperation>None</FieldOperation>
  <FieldMemory>MasterTrunk</FieldMemory>
  <Result/>
  <ResultRecord/>
  <ResultMemory/>
</DataRecordCompare>
</DataRecordCompareArray>
<DataRecordSaveArray>
  <DataRecordSave>
    <FieldRecord>DateTimeStartCall</FieldRecord>
    <FieldMemory>DateTimeStartCall</FieldMemory>
    <Value/>
  </DataRecordSave>
  <DataRecordSave>
    <FieldRecord>DurationCall</FieldRecord>
    <FieldMemory>DurationCall</FieldMemory>
    <Value/>
  </DataRecordSave>
  <DataRecordSave>
    <FieldRecord>InitiatorNumber</FieldRecord>
    <FieldMemory>InitiatorNumber</FieldMemory>
    <Value/>
  </DataRecordSave>
  <DataRecordSave>
    <FieldRecord>RecipientNumber</FieldRecord>
    <FieldMemory>RecipientNumber</FieldMemory>
    <Value/>
  </DataRecordSave>
  <DataRecordSave>
    <FieldRecord>InitiatorAbonentName</FieldRecord>
    <FieldMemory>InitiatorAbonentName</FieldMemory>
    <Value/>
  </DataRecordSave>
  <DataRecordSave>
    <FieldRecord>Route</FieldRecord>
    <FieldMemory>Route</FieldMemory>
    <Value/>
  </DataRecordSave>
  <DataRecordSave>
    <FieldRecord>Trunk</FieldRecord>
    <FieldMemory>Trunk</FieldMemory>
    <Value/>
  </DataRecordSave>
  <DataRecordSave>
    <FieldRecord>StaticType</FieldRecord>
    <FieldMemory>StaticType</FieldMemory>
    <Value/>
  </DataRecordSave>
</DataRecordSaveArray>
<DataRecordResultArray>
  <DataRecordResult>
    <FieldMemory>MasterDateTimeStartCall</FieldMemory>
    <FieldRecord>DateTimeStartCall</FieldRecord>
    <Value/>
  </DataRecordResult>
  <DataRecordResult>
    <FieldFirst>DurationCall</FieldFirst>
    <FieldSecond>MasterDurationCall</FieldSecond>
    <FieldRecord>DurationCall</FieldRecord>
    <FieldOperation>Sum</FieldOperation>
  </DataRecordResult>
  <DataRecordResult>
    <FieldMemory>InitiatorNumber</FieldMemory>
    <FieldRecord>InitiatorNumber</FieldRecord>
    <Value/>
  </DataRecordResult>
</DataRecordResultArray>
```

```

</DataRecordResult>
<DataRecordResult>
  <FieldMemory>RecipientNumber</FieldMemory>
  <FieldRecord>RecipientNumber</FieldRecord>
  <Value/>
</DataRecordResult>
<DataRecordResult>
  <FieldMemory>Route</FieldMemory>
  <FieldRecord>Route</FieldRecord>
  <Value/>
</DataRecordResult>
<DataRecordResult>
  <FieldMemory>Trunk</FieldMemory>
  <FieldRecord>Trunk</FieldRecord>
  <Value/>
</DataRecordResult>
<DataRecordResult>
  <FieldMemory>StaticType</FieldMemory>
  <FieldRecord>StaticType</FieldRecord>
  <Value/>
</DataRecordResult>
<DataRecordResult>
  <FieldMemory>InitiatorAbonentName</FieldMemory>
  <FieldRecord>InitiatorAbonentName</FieldRecord>
  <Value/>
</DataRecordResult>
</DataRecordResultArray>
<Act>ProceedDrAndTerminate</Act>
</CheckPoint>
<CheckPoint>
  <MatchArray>
    <MatchPattern>
      <Offset>65</Offset>
      <Pattern>^Virt(.)+</Pattern>
    </MatchPattern>
  </MatchArray>
<DataRecordCompareArray>
  <DataRecordCompare>
    <FieldRecord>Route</FieldRecord>
    <FieldCompare>Equal</FieldCompare>
    <FieldOperation>None</FieldOperation>
    <FieldMemory>MasterRoute</FieldMemory>
    <Result/>
    <ResultRecord/>
    <ResultMemory/>
  </DataRecordCompare>
  <DataRecordCompare>
    <FieldRecord>Trunk</FieldRecord>
    <FieldCompare>Equal</FieldCompare>
    <FieldOperation>None</FieldOperation>
    <FieldMemory>MasterTrunk</FieldMemory>
    <Result/>
    <ResultRecord/>
    <ResultMemory/>
  </DataRecordCompare>
</DataRecordCompareArray>
<DataRecordSaveArray>
  <DataRecordSave>
    <FieldRecord>DateTimeStartCall</FieldRecord>
    <FieldMemory>SecondDateTimeStartCall</FieldMemory>
    <Value/>
  </DataRecordSave>
  <DataRecordSave>
    <FieldRecord>DurationCall</FieldRecord>
    <FieldMemory>SecondDurationCall</FieldMemory>
    <Value/>
  </DataRecordSave>
  <DataRecordSave>
    <FieldRecord>RecipientNumber</FieldRecord>
    <FieldMemory>SecondRecipientNumber</FieldMemory>
    <Value/>
  </DataRecordSave>

```

```

</DataRecordSave>
<DataRecordSave>
  <FieldRecord>InitiatorNumber</FieldRecord>
  <FieldMemory>SecondInitiatorNumber</FieldMemory>
  <Value/>
</DataRecordSave>
<DataRecordSave>
  <FieldRecord>Route</FieldRecord>
  <FieldMemory>SecondRoute</FieldMemory>
  <Value/>
</DataRecordSave>
<DataRecordSave>
  <FieldRecord>Trunk</FieldRecord>
  <FieldMemory>SecondTrunk</FieldMemory>
  <Value/>
</DataRecordSave>
<DataRecordSave>
  <FieldRecord>StaticType</FieldRecord>
  <FieldMemory>SecondStaticType</FieldMemory>
  <Value/>
</DataRecordSave>
</DataRecordSaveArray>
<DataRecordResultArray>
  <DataRecordResult>
    <FieldMemory>MasterDateTimeStartCall</FieldMemory>
    <FieldRecord>DateTimeStartCall</FieldRecord>
    <Value/>
  </DataRecordResult>
  <DataRecordResult>
    <FieldMemory>MasterRecipientNumber</FieldMemory>
    <FieldRecord>RecipientNumber</FieldRecord>
    <Value/>
  </DataRecordResult>
  <DataRecordResult>
    <FieldMemory>MasterInitiatorNumber</FieldMemory>
    <FieldRecord>InitiatorNumber</FieldRecord>
    <Value/>
  </DataRecordResult>
  <DataRecordResult>
    <FieldMemory>MasterDurationCall</FieldMemory>
    <FieldRecord>DurationCall</FieldRecord>
    <Value/>
  </DataRecordResult>
  <DataRecordResult>
    <FieldMemory>MasterRoute</FieldMemory>
    <FieldRecord>Route</FieldRecord>
    <Value/>
  </DataRecordResult>
  <DataRecordResult>
    <FieldMemory>MasterTrunk</FieldMemory>
    <FieldRecord>Trunk</FieldRecord>
    <Value/>
  </DataRecordResult>
  <DataRecordResult>
    <FieldMemory>MasterStaticType</FieldMemory>
    <FieldRecord>StaticType</FieldRecord>
    <Value/>
  </DataRecordResult>
</DataRecordResultArray>
<Act>ProceedDR</Act>
</CheckPoint>
</ArrayOfCheckPoint>
<ArrayOfCheckPoint>
  <CheckPoint>
    <MatchArray>
      <MatchPattern>
        <Offset>65</Offset>
        <Pattern>^Virt(.)+</Pattern>
      </MatchPattern>
    </MatchArray>
  </CheckPoint>
</ArrayOfCheckPoint>
<DataRecordCompareArray>

```



```
<DataRecordCompare>
  <FieldRecord>Route</FieldRecord>
  <FieldCompare>Equal</FieldCompare>
  <FieldOperation>None</FieldOperation>
  <FieldMemory>SecondRoute</FieldMemory>
  <Result/>
  <ResultRecord/>
  <ResultMemory/>
</DataRecordCompare>
<DataRecordCompare>
  <FieldRecord>Trunk</FieldRecord>
  <FieldCompare>Equal</FieldCompare>
  <FieldOperation>None</FieldOperation>
  <FieldMemory>SecondTrunk</FieldMemory>
  <Result/>
  <ResultRecord/>
  <ResultMemory/>
</DataRecordCompare>
</DataRecordCompareArray>
<DataRecordSaveArray>
  <DataRecordSave>
    <FieldRecord>DateTimeStartCall</FieldRecord>
    <FieldMemory>MasterDateTimeStartCall</FieldMemory>
    <Value/>
  </DataRecordSave>
  <DataRecordSave>
    <FieldRecord>DurationCall</FieldRecord>
    <FieldMemory>MasterDurationCall</FieldMemory>
    <Value/>
  </DataRecordSave>
  <DataRecordSave>
    <FieldRecord>RecipientNumber</FieldRecord>
    <FieldMemory>MasterRecipientNumber</FieldMemory>
    <Value/>
  </DataRecordSave>
  <DataRecordSave>
    <FieldRecord>InitiatorNumber</FieldRecord>
    <FieldMemory>MasterInitiatorNumber</FieldMemory>
    <Value/>
  </DataRecordSave>
  <DataRecordSave>
    <FieldRecord>Route</FieldRecord>
    <FieldMemory>MasterRoute</FieldMemory>
    <Value/>
  </DataRecordSave>
  <DataRecordSave>
    <FieldRecord>Trunk</FieldRecord>
    <FieldMemory>MasterTrunk</FieldMemory>
    <Value/>
  </DataRecordSave>
  <DataRecordSave>
    <FieldRecord>StaticType</FieldRecord>
    <FieldMemory>MasterStaticType</FieldMemory>
    <Value/>
  </DataRecordSave>
</DataRecordSaveArray>
<DataRecordResultArray>
  <DataRecordResult>
    <FieldMemory>SecondDateTimeStartCall</FieldMemory>
    <FieldRecord>DateTimeStartCall</FieldRecord>
    <Value/>
  </DataRecordResult>
  <DataRecordResult>
    <FieldMemory>SecondRecipientNumber</FieldMemory>
    <FieldRecord>RecipientNumber</FieldRecord>
    <Value/>
  </DataRecordResult>
  <DataRecordResult>
    <FieldMemory>SecondInitiatorNumber</FieldMemory>
    <FieldRecord>InitiatorNumber</FieldRecord>
    <Value/>
  </DataRecordResult>
</DataRecordResultArray>
```

```

</DataRecordResult>
<DataRecordResult>
  <FieldMemory>SecondDurationCall</FieldMemory>
  <FieldRecord>DurationCall</FieldRecord>
  <Value/>
</DataRecordResult>
<DataRecordResult>
  <FieldMemory>SecondRoute</FieldMemory>
  <FieldRecord>Route</FieldRecord>
  <Value/>
</DataRecordResult>
<DataRecordResult>
  <FieldMemory>SecondTrunk</FieldMemory>
  <FieldRecord>Trunk</FieldRecord>
  <Value/>
</DataRecordResult>
<DataRecordResult>
  <FieldMemory>SecondStaticType</FieldMemory>
  <FieldRecord>StaticType</FieldRecord>
  <Value/>
</DataRecordResult>
</DataRecordResultArray>
<Act>ProceedDR</Act>
</CheckPoint>
<CheckPoint>
  <MatchArray>
    <MatchPattern>
      <Offset>65</Offset>
      <Pattern>^(?!Virt)(.)*</Pattern>
    </MatchPattern>
  </MatchArray>
  <DataRecordCompareArray>
    <DataRecordCompare>
      <FieldRecord>RecipientNumber</FieldRecord>
      <FieldCompare>Equal</FieldCompare>
      <FieldOperation>None</FieldOperation>
      <FieldMemory>SecondRecipientNumber</FieldMemory>
      <Result/>
      <ResultRecord/>
      <ResultMemory/>
    </DataRecordCompare>
    <DataRecordCompare>
      <FieldRecord>Route</FieldRecord>
      <FieldCompare>Equal</FieldCompare>
      <FieldOperation>None</FieldOperation>
      <FieldMemory>SecondRoute</FieldMemory>
      <Result/>
      <ResultRecord/>
      <ResultMemory/>
    </DataRecordCompare>
    <DataRecordCompare>
      <FieldRecord>Trunk</FieldRecord>
      <FieldCompare>Equal</FieldCompare>
      <FieldOperation>None</FieldOperation>
      <FieldMemory>SecondTrunk</FieldMemory>
      <Result/>
      <ResultRecord/>
      <ResultMemory/>
    </DataRecordCompare>
  </DataRecordCompareArray>
  <DataRecordSaveArray>
    <DataRecordSave>
      <FieldRecord>DateTimeStartCall</FieldRecord>
      <FieldMemory>DateTimeStartCall</FieldMemory>
      <Value/>
    </DataRecordSave>
    <DataRecordSave>
      <FieldRecord>DurationCall</FieldRecord>
      <FieldMemory>DurationCall</FieldMemory>
      <Value/>
    </DataRecordSave>
  </DataRecordSaveArray>

```

```
<DataRecordSave>
  <FieldRecord>InitiatorNumber</FieldRecord>
  <FieldMemory>InitiatorNumber</FieldMemory>
  <Value/>
</DataRecordSave>
<DataRecordSave>
  <FieldRecord>RecipientNumber</FieldRecord>
  <FieldMemory>RecipientNumber</FieldMemory>
  <Value/>
</DataRecordSave>
<DataRecordSave>
  <FieldRecord>InitiatorAbonentName</FieldRecord>
  <FieldMemory>InitiatorAbonentName</FieldMemory>
  <Value/>
</DataRecordSave>
<DataRecordSave>
  <FieldRecord>Route</FieldRecord>
  <FieldMemory>Route</FieldMemory>
  <Value/>
</DataRecordSave>
<DataRecordSave>
  <FieldRecord>Trunk</FieldRecord>
  <FieldMemory>Trunk</FieldMemory>
  <Value/>
</DataRecordSave>
<DataRecordSave>
  <FieldRecord>StaticType</FieldRecord>
  <FieldMemory>StaticType</FieldMemory>
  <Value/>
</DataRecordSave>
</DataRecordSaveArray>
<DataRecordResultArray>
  <DataRecordResult>
    <FieldMemory>SecondDateTimesStartCall</FieldMemory>
    <FieldRecord>DateTimesStartCall</FieldRecord>
    <Value/>
  </DataRecordResult>
  <DataRecordResult>
    <FieldFirst>DurationCall</FieldFirst>
    <FieldSecond>SecondDurationCall</FieldSecond>
    <FieldRecord>DurationCall</FieldRecord>
    <FieldOperation>Sum</FieldOperation>
  </DataRecordResult>
  <DataRecordResult>
    <FieldMemory>InitiatorNumber</FieldMemory>
    <FieldRecord>InitiatorNumber</FieldRecord>
    <Value/>
  </DataRecordResult>
  <DataRecordResult>
    <FieldMemory>RecipientNumber</FieldMemory>
    <FieldRecord>RecipientNumber</FieldRecord>
    <Value/>
  </DataRecordResult>
  <DataRecordResult>
    <FieldMemory>Route</FieldMemory>
    <FieldRecord>Route</FieldRecord>
    <Value/>
  </DataRecordResult>
  <DataRecordResult>
    <FieldMemory>Trunk</FieldMemory>
    <FieldRecord>Trunk</FieldRecord>
    <Value/>
  </DataRecordResult>
  <DataRecordResult>
    <FieldMemory>StaticType</FieldMemory>
    <FieldRecord>StaticType</FieldRecord>
    <Value/>
  </DataRecordResult>
  <DataRecordResult>
    <FieldMemory>InitiatorAbonentName</FieldMemory>
    <FieldRecord>InitiatorAbonentName</FieldRecord>
```

```

        <Value/>
    </DataRecordResult>
</DataRecordResultArray>
    <Act>ProceedDrAndTerminate</Act>
</CheckPoint>
</ArrayOfCheckPoint>
</TransitionMatrix>
<Creators>
    <Creator>
        <Offset>65</Offset>
        <Pattern>^Virt(.)+</Pattern>
    </Creator>
</Creators>
<ActAfterCreate>DontProceedDR</ActAfterCreate>
<UniqueCompareArray>
    <UniqueCompare>
        <FieldRecord>RecipientNumber</FieldRecord>
        <FieldMemory>MasterRecipientNumber</FieldMemory>
    </UniqueCompare>
    <UniqueCompare>
        <FieldRecord>Route</FieldRecord>
        <FieldMemory>MasterRoute</FieldMemory>
    </UniqueCompare>
    <UniqueCompare>
        <FieldRecord>Trunk</FieldRecord>
        <FieldMemory>MasterTrunk</FieldMemory>
    </UniqueCompare>
</UniqueCompareArray>
<DataRecordSaveArray>
    <DataRecordSave>
        <FieldRecord>DateTimeStartCall</FieldRecord>
        <FieldMemory>MasterDateTimeStartCall</FieldMemory>
        <Value/>
    </DataRecordSave>
    <DataRecordSave>
        <FieldRecord>DurationCall</FieldRecord>
        <FieldMemory>MasterDurationCall</FieldMemory>
        <Value/>
    </DataRecordSave>
    <DataRecordSave>
        <FieldRecord>RecipientNumber</FieldRecord>
        <FieldMemory>MasterRecipientNumber</FieldMemory>
        <Value/>
    </DataRecordSave>
    <DataRecordSave>
        <FieldRecord>InitiatorNumber</FieldRecord>
        <FieldMemory>MasterInitiatorNumber</FieldMemory>
        <Value/>
    </DataRecordSave>
    <DataRecordSave>
        <FieldRecord>Route</FieldRecord>
        <FieldMemory>MasterRoute</FieldMemory>
        <Value/>
    </DataRecordSave>
    <DataRecordSave>
        <FieldRecord>Trunk</FieldRecord>
        <FieldMemory>MasterTrunk</FieldMemory>
        <Value/>
    </DataRecordSave>
    <DataRecordSave>
        <FieldRecord>StaticType</FieldRecord>
        <FieldMemory>MasterStaticType</FieldMemory>
        <Value/>
    </DataRecordSave>
</DataRecordSaveArray>
<DataRecordResultArray>
    <DataRecordResult>
        <FieldMemory>MasterRecipientNumber</FieldMemory>
        <FieldRecord>RecipientNumber</FieldRecord>
        <Value/>
    </DataRecordResult>

```

```

<DataRecordResult>
  <FieldMemory>MasterDuartionCall</FieldMemory>
  <FieldRecord>DuartionCall</FieldRecord>
  <Value/>
</DataRecordResult>
<DataRecordResult>
  <FieldMemory>MasterInitiatorNumber</FieldMemory>
  <FieldRecord>InitiatorNumber</FieldRecord>
  <Value/>
</DataRecordResult>
<DataRecordResult>
  <FieldMemory>MasterRoute</FieldMemory>
  <FieldRecord>Route</FieldRecord>
  <Value/>
</DataRecordResult>
<DataRecordResult>
  <FieldMemory>MasterTrunk</FieldMemory>
  <FieldRecord>Trunk</FieldRecord>
  <Value/>
</DataRecordResult>
<DataRecordResult>
  <FieldMemory>MasterStaticType</FieldMemory>
  <FieldRecord>StaticType</FieldRecord>
  <Value/>
</DataRecordResult>
</DataRecordResultArray>
</CallOptions>
</CallOptionsArray>
</CallMaster>

```

Пример CallLogic для Microsoft IAS Radius Server

Данный пример рассматривался отдельно в офисе, в связи с чем в данном документе я оставляю пустое место для заполнения данного фрагмента.

```

<?xml version="1.0" encoding="utf-8"?>
<CallMaster xmlns:xsd="http://www.w3.org/2001/XMLSchema"
xmlns:xsi="http://www.w3.org/2001/XMLSchema-instance">
  <CallOptionsArray>
    <CallOptions>
      <TransitionMatrix>
        <ArrayOfCheckPoint>
          <CheckPoint>
            <MatchArray>
              <MatchPattern>
                <Offset>0</Offset>
                <Pattern>^([\^,]+,){6}((?!40)\d+,[\^,]+,)+40,2,.*</Pattern>
              </MatchPattern>
            </MatchArray>
          <DataRecordCompareArray>
            <DataRecordCompare>
              <FieldRecord>InitiatorAbonentName</FieldRecord>
              <FieldCompare>Equal</FieldCompare>
              <FieldOperation>None</FieldOperation>
              <FieldMemory>MasterInitiatorAbonentName</FieldMemory>
              <Result/>
              <ResultRecord/>
              <ResultMemory/>
            </DataRecordCompare>
            <DataRecordCompare>
              <FieldRecord>RecipientAbonentName</FieldRecord>
              <FieldCompare>Equal</FieldCompare>
              <FieldOperation>None</FieldOperation>
              <FieldMemory>MasterRecipientAbonentName</FieldMemory>
              <Result/>
              <ResultRecord/>
              <ResultMemory/>
            </DataRecordCompare>
            <DataRecordCompare>
              <FieldRecord>Route</FieldRecord>
              <FieldCompare>Equal</FieldCompare>

```

```

    <FieldOperation>None</FieldOperation>
    <FieldMemory>MasterRoute</FieldMemory>
  <Result/>
  <ResultRecord/>
  <ResultMemory/>
</DataRecordCompare>
</DataRecordCompareArray>
<DataRecordSaveArray>
  <DataRecordSave>
    <FieldRecord>DateTimeStartCall</FieldRecord>
    <FieldMemory>SecondDateTimeStartCall</FieldMemory>
    <Value/>
  </DataRecordSave>
  <DataRecordSave>
    <FieldRecord>DurationCall</FieldRecord>
    <FieldMemory>DurationCall</FieldMemory>
    <Value/>
  </DataRecordSave>
  <DataRecordSave>
    <FieldRecord>InitiatorNumber</FieldRecord>
    <FieldMemory>InitiatorNumber</FieldMemory>
    <Value/>
  </DataRecordSave>
  <DataRecordSave>
    <FieldRecord>RecipientNumber</FieldRecord>
    <FieldMemory>RecipientNumber</FieldMemory>
    <Value/>
  </DataRecordSave>
  <DataRecordSave>
    <FieldRecord>StaticType</FieldRecord>
    <FieldMemory>StaticType</FieldMemory>
    <Value/>
  </DataRecordSave>
  <DataRecordSave>
    <FieldRecord>Route</FieldRecord>
    <FieldMemory>Route</FieldMemory>
    <Value/>
  </DataRecordSave>
</DataRecordSaveArray>
<DataRecordResultArray>
  <DataRecordResult>
    <FieldFirst>SecondDateTimeStartCall</FieldFirst>
    <FieldSecond>MasterDateTimeStartCall</FieldSecond>
    <FieldRecord>DurationRing</FieldRecord>
    <FieldOperation>Minus</FieldOperation>
  </DataRecordResult>
  <DataRecordResult>
    <FieldRecord>DurationCall</FieldRecord>
    <FieldMemory>DurationCall</FieldMemory>
    <Value/>
  </DataRecordResult>
  <DataRecordResult>
    <FieldRecord>StaticType</FieldRecord>
    <FieldMemory>StaticType</FieldMemory>
    <Value/>
  </DataRecordResult>
  <DataRecordResult>
    <FieldRecord>InitiatorNumber</FieldRecord>
    <FieldMemory>InitiatorNumber</FieldMemory>
    <Value/>
  </DataRecordResult>
  <DataRecordResult>
    <FieldRecord>RecipientNumber</FieldRecord>
    <FieldMemory>RecipientNumber</FieldMemory>
    <Value/>
  </DataRecordResult>
  <DataRecordResult>
    <FieldRecord>Route</FieldRecord>
    <FieldMemory>Route</FieldMemory>
    <Value/>
  </DataRecordResult>

```

```

<DataRecordResult>
  <FieldRecord>Trunk</FieldRecord>
  <FieldMemory>MasterTrunk</FieldMemory>
  <Value/>
</DataRecordResult>
<DataRecordResult>
  <FieldRecord>DateTimeStartCall</FieldRecord>
  <FieldMemory>MasterDateTimeStartCall</FieldMemory>
  <Value/>
</DataRecordResult>
</DataRecordResultArray>
<Act>ProceedDrAndTerminate</Act>
</CheckPoint>
  <CheckPoint>
<MatchArray>
  <MatchPattern>
    <Offset>0</Offset>
    <Pattern>^[ (^, ]+,) {6} (?!40) \d+, (^, ]+,) +40, 1, .*</Pattern>
  </MatchPattern>
</MatchArray>
<DataRecordCompareArray>
  <DataRecordCompare>
    <FieldRecord>InitiatorAbonentName</FieldRecord>
    <FieldCompare>Equal</FieldCompare>
    <FieldOperation>None</FieldOperation>
    <FieldMemory>MasterInitiatorAbonentName</FieldMemory>
    <Result/>
    <ResultRecord/>
    <ResultMemory/>
  </DataRecordCompare>
  <DataRecordCompare>
    <FieldRecord>DataType</FieldRecord>
    <FieldCompare>Equal</FieldCompare>
    <FieldOperation>None</FieldOperation>
    <FieldMemory>MasterDataType</FieldMemory>
    <Result/>
    <ResultRecord/>
    <ResultMemory/>
  </DataRecordCompare>
  <DataRecordCompare>
    <FieldRecord>Route</FieldRecord>
    <FieldCompare>Equal</FieldCompare>
    <FieldOperation>None</FieldOperation>
    <FieldMemory>MasterRoute</FieldMemory>
    <Result/>
    <ResultRecord/>
    <ResultMemory/>
  </DataRecordCompare>
</DataRecordCompareArray>
<DataRecordSaveArray>
  <DataRecordSave>
    <FieldRecord>InitiatorNumber</FieldRecord>
    <FieldMemory>MasterInitiatorNumber</FieldMemory>
    <Value/>
  </DataRecordSave>
  <DataRecordSave>
    <FieldRecord>RecipientNumber</FieldRecord>
    <FieldMemory>MasterRecipientNumber</FieldMemory>
    <Value/>
  </DataRecordSave>
  <DataRecordSave>
    <FieldRecord>RecipientAbonentName</FieldRecord>
    <FieldMemory>SecondRecipientAbonentName</FieldMemory>
    <Value/>
  </DataRecordSave>
</DataRecordSaveArray>
<Act>DontProceedDR</Act>
</CheckPoint>
  <CheckPoint xsi:nil="true"/>
  <CheckPoint xsi:nil="true"/>
</ArrayOfCheckPoint>

```

```

<ArrayOfCheckPoint>
  <CheckPoint xsi:nil="true"/>
  <CheckPoint xsi:nil="true"/>
  <CheckPoint>
</ArrayOfCheckPoint>
<MatchArray>
  <MatchPattern>
    <Offset>0</Offset>
    <Pattern>^([\^,]+){6}((?!40)\d+,[\^,]+)+40,2,.*</Pattern>
  </MatchPattern>
</MatchArray>
<DataRecordCompareArray>
  <DataRecordCompare>
    <FieldRecord>InitiatorAbonentName</FieldRecord>
    <FieldCompare>Equal</FieldCompare>
    <FieldOperation>None</FieldOperation>
    <FieldMemory>MasterInitiatorAbonentName</FieldMemory>
    <Result/>
    <ResultRecord/>
    <ResultMemory/>
  </DataRecordCompare>
  <DataRecordCompare>
    <FieldRecord>RecipientAbonentName</FieldRecord>
    <FieldCompare>Equal</FieldCompare>
    <FieldOperation>None</FieldOperation>
    <FieldMemory>MasterRecipientAbonentName</FieldMemory>
    <Result/>
    <ResultRecord/>
    <ResultMemory/>
  </DataRecordCompare>
  <DataRecordCompare>
    <FieldRecord>Route</FieldRecord>
    <FieldCompare>Equal</FieldCompare>
    <FieldOperation>None</FieldOperation>
    <FieldMemory>MasterRoute</FieldMemory>
    <Result/>
    <ResultRecord/>
    <ResultMemory/>
  </DataRecordCompare>
</DataRecordCompareArray>
<DataRecordSaveArray>
  <DataRecordSave>
    <FieldRecord>DateTimeStartCall</FieldRecord>
    <FieldMemory>SecondDateTimeStartCall</FieldMemory>
    <Value/>
  </DataRecordSave>
  <DataRecordSave>
    <FieldRecord>DurationCall</FieldRecord>
    <FieldMemory>DurationCall</FieldMemory>
    <Value/>
  </DataRecordSave>
  <DataRecordSave>
    <FieldRecord>StaticType</FieldRecord>
    <FieldMemory>StaticType</FieldMemory>
    <Value/>
  </DataRecordSave>
  <DataRecordSave>
    <FieldRecord>Route</FieldRecord>
    <FieldMemory>Route</FieldMemory>
    <Value/>
  </DataRecordSave>
</DataRecordSaveArray>
<DataRecordResultArray>
  <DataRecordResult>
    <FieldFirst>SecondDateTimeStartCall</FieldFirst>
    <FieldSecond>MasterDateTimeStartCall</FieldSecond>
    <FieldRecord>DurationRing</FieldRecord>
    <FieldOperation>Minus</FieldOperation>
  </DataRecordResult>
  <DataRecordResult>
    <FieldRecord>DurationCall</FieldRecord>
    <FieldMemory>DurationCall</FieldMemory>
  </DataRecordResult>

```



```

    <Value/>
  </DataRecordResult>
</DataRecordResult>
  <FieldRecord>StaticType</FieldRecord>
  <FieldMemory>StaticType</FieldMemory>
  <Value/>
</DataRecordResult>
</DataRecordResult>
  <FieldRecord>InitiatorNumber</FieldRecord>
  <FieldMemory>MasterInitiatorNumber</FieldMemory>
  <Value/>
</DataRecordResult>
</DataRecordResult>
  <FieldRecord>RecipientNumber</FieldRecord>
  <FieldMemory>MasterRecipientNumber</FieldMemory>
  <Value/>
</DataRecordResult>
</DataRecordResult>
  <FieldRecord>Route</FieldRecord>
  <FieldMemory>Route</FieldMemory>
  <Value/>
</DataRecordResult>
</DataRecordResult>
  <FieldRecord>Trunk</FieldRecord>
  <FieldMemory>MasterTrunk</FieldMemory>
  <Value/>
</DataRecordResult>
</DataRecordResult>
  <FieldRecord>DateTimeStartCall</FieldRecord>
  <FieldMemory>MasterDateTimeStartCall</FieldMemory>
  <Value/>
</DataRecordResult>
</DataRecordResultArray>
<Act>ProceedDrAndTerminate</Act>
</CheckPoint>
<CheckPoint>
  <MatchArray>
    <MatchPattern>
      <Offset>0</Offset>
      <Pattern>^ ([^, ]+,) {6} ((?!40) \d+, [^, ]+,) +40, 2, .*</Pattern>
    </MatchPattern>
  </MatchArray>
</DataRecordCompareArray>
  <DataRecordCompare>
    <FieldRecord>InitiatorAbonentName</FieldRecord>
    <FieldCompare>Equal</FieldCompare>
    <FieldOperation>None</FieldOperation>
    <FieldMemory>MasterInitiatorAbonentName</FieldMemory>
    <Result/>
    <ResultRecord/>
    <ResultMemory/>
  </DataRecordCompare>
  <DataRecordCompare>
    <FieldRecord>RecipientAbonentName</FieldRecord>
    <FieldCompare>Equal</FieldCompare>
    <FieldOperation>None</FieldOperation>
    <FieldMemory>SecondRecipientAbonentName</FieldMemory>
    <Result/>
    <ResultRecord/>
    <ResultMemory/>
  </DataRecordCompare>
  <DataRecordCompare>
    <FieldRecord>Route</FieldRecord>
    <FieldCompare>Equal</FieldCompare>
    <FieldOperation>None</FieldOperation>
    <FieldMemory>MasterRoute</FieldMemory>
    <Result/>
    <ResultRecord/>
    <ResultMemory/>
  </DataRecordCompare>
</DataRecordCompareArray>

```

```

<DataRecordSaveArray>
  <DataRecordSave>
    <FieldRecord>DateTimeStartCall</FieldRecord>
    <FieldMemory>SecondDateTimeStartCall</FieldMemory>
    <Value/>
  </DataRecordSave>
  <DataRecordSave>
    <FieldRecord>DurationCall</FieldRecord>
    <FieldMemory>DurationCall</FieldMemory>
    <Value/>
  </DataRecordSave>
  <DataRecordSave>
    <FieldRecord>StaticType</FieldRecord>
    <FieldMemory>StaticType</FieldMemory>
    <Value/>
  </DataRecordSave>
  <DataRecordSave>
    <FieldRecord>Route</FieldRecord>
    <FieldMemory>Route</FieldMemory>
    <Value/>
  </DataRecordSave>
</DataRecordSaveArray>
<DataRecordResultArray>
  <DataRecordResult>
    <FieldFirst>SecondDateTimeStartCall</FieldFirst>
    <FieldSecond>MasterDateTimeStartCall</FieldSecond>
    <FieldRecord>DurationRing</FieldRecord>
    <FieldOperation>Minus</FieldOperation>
  </DataRecordResult>
  <DataRecordResult>
    <FieldRecord>DurationCall</FieldRecord>
    <FieldMemory>DurationCall</FieldMemory>
    <Value/>
  </DataRecordResult>
  <DataRecordResult>
    <FieldRecord>StaticType</FieldRecord>
    <FieldMemory>StaticType</FieldMemory>
    <Value/>
  </DataRecordResult>
  <DataRecordResult>
    <FieldRecord>InitiatorNumber</FieldRecord>
    <FieldMemory>MasterInitiatorNumber</FieldMemory>
    <Value/>
  </DataRecordResult>
  <DataRecordResult>
    <FieldRecord>RecipientNumber</FieldRecord>
    <FieldMemory>MasterRecipientNumber</FieldMemory>
    <Value/>
  </DataRecordResult>
  <DataRecordResult>
    <FieldRecord>Route</FieldRecord>
    <FieldMemory>Route</FieldMemory>
    <Value/>
  </DataRecordResult>
  <DataRecordResult>
    <FieldRecord>Trunk</FieldRecord>
    <FieldMemory>MasterTrunk</FieldMemory>
    <Value/>
  </DataRecordResult>
  <DataRecordResult>
    <FieldRecord>DateTimeStartCall</FieldRecord>
    <FieldMemory>MasterDateTimeStartCall</FieldMemory>
    <Value/>
  </DataRecordResult>
</DataRecordResultArray>
<Act>ProceedDrAndTerminate</Act>
</CheckPoint>
</ArrayOfCheckPoint>
  <ArrayOfCheckPoint>
    <CheckPoint xsi:nil="true"/>
    <CheckPoint xsi:nil="true"/>
  </ArrayOfCheckPoint>

```

```

        <CheckPoint xsi:nil="true"/>
        <CheckPoint xsi:nil="true"/>
    </ArrayOfCheckPoint>
    <ArrayOfCheckPoint>
        <CheckPoint xsi:nil="true"/>
        <CheckPoint xsi:nil="true"/>
        <CheckPoint xsi:nil="true"/>
        <CheckPoint xsi:nil="true"/>
    </ArrayOfCheckPoint>
</TransitionMatrix>
<Creators>
    <Creator>
        <Offset>0</Offset>
        <Pattern>^([\^,]+){6}((?!40)\d+,[^\^,]+)+40,1,((?!87)\d+,[^\^,]+)+87,.*</Pattern>
    </Creator>
</Creators>
<ActAfterCreate>DontProceedDR</ActAfterCreate>
<UniqueCompareArray>
    <UniqueCompare>
        <FieldRecord>InitiatorAbonentName</FieldRecord>
        <FieldMemory>MasterInitiatorAbonentName</FieldMemory>
    </UniqueCompare>
    <UniqueCompare>
        <FieldRecord>RecipientAbonentName</FieldRecord>
        <FieldMemory>MasterRecipientAbonentName</FieldMemory>
    </UniqueCompare>
    <UniqueCompare>
        <FieldRecord>DataType</FieldRecord>
        <FieldMemory>MasterDataType</FieldMemory>
    </UniqueCompare>
    <UniqueCompare>
        <FieldRecord>Route</FieldRecord>
        <FieldMemory>MasterRoute</FieldMemory>
    </UniqueCompare>
</UniqueCompareArray>
<DataRecordSaveArray>
    <DataRecordSave>
        <FieldRecord>DateTimeStartCall</FieldRecord>
        <FieldMemory>MasterDateTimeStartCall</FieldMemory>
        <Value/>
    </DataRecordSave>
    <DataRecordSave>
        <FieldRecord>RecipientAbonentName</FieldRecord>
        <FieldMemory>MasterRecipientAbonentName</FieldMemory>
        <Value/>
    </DataRecordSave>
    <DataRecordSave>
        <FieldRecord>InitiatorAbonentName</FieldRecord>
        <FieldMemory>MasterInitiatorAbonentName</FieldMemory>
        <Value/>
    </DataRecordSave>
    <DataRecordSave>
        <FieldRecord>DataType</FieldRecord>
        <FieldMemory>MasterDataType</FieldMemory>
        <Value/>
    </DataRecordSave>
    <DataRecordSave>
        <FieldRecord>Trunk</FieldRecord>
        <FieldMemory>MasterTrunk</FieldMemory>
        <Value/>
    </DataRecordSave>
    <DataRecordSave>
        <FieldRecord>Route</FieldRecord>
        <FieldMemory>MasterRoute</FieldMemory>
        <Value/>
    </DataRecordSave>
</DataRecordSaveArray>
</CallOptions>
    <CallOptions>
    <TransitionMatrix>
        <ArrayOfCheckPoint>

```

```

<CheckPoint xsi:nil="true"/>
  <CheckPoint>
    <MatchArray>
      <MatchPattern>
        <Offset>0</Offset>
        <Pattern>^ ([^, ]+,) {6} (?!40) \d+, [^, ]+,) +40, 1, .*</Pattern>
      </MatchPattern>
    </MatchArray>
    <DataRecordCompareArray>
      <DataRecordCompare>
        <FieldRecord>InitiatorAbonentName</FieldRecord>
        <FieldCompare>Equal</FieldCompare>
        <FieldOperation>None</FieldOperation>
        <FieldMemory>MasterInitiatorAbonentName</FieldMemory>
        <Result/>
        <ResultRecord/>
        <ResultMemory/>
      </DataRecordCompare>
      <DataRecordCompare>
        <FieldRecord>DataType</FieldRecord>
        <FieldCompare>Equal</FieldCompare>
        <FieldOperation>None</FieldOperation>
        <FieldMemory>MasterDataType</FieldMemory>
        <Result/>
        <ResultRecord/>
        <ResultMemory/>
      </DataRecordCompare>
      <DataRecordCompare>
        <FieldRecord>Route</FieldRecord>
        <FieldCompare>Equal</FieldCompare>
        <FieldOperation>None</FieldOperation>
        <FieldMemory>MasterRoute</FieldMemory>
        <Result/>
        <ResultRecord/>
        <ResultMemory/>
      </DataRecordCompare>
    </DataRecordCompareArray>
    <DataRecordSaveArray>
      <DataRecordSave>
        <FieldRecord>Trunk</FieldRecord>
        <FieldMemory>MasterTrunk</FieldMemory>
        <Value/>
      </DataRecordSave>
      <DataRecordSave>
        <FieldRecord>RecipientAbonentName</FieldRecord>
        <FieldMemory>SecondRecipientAbonentName</FieldMemory>
        <Value/>
      </DataRecordSave>
    </DataRecordSaveArray>
    <Act>DontProceedDR</Act>
  </CheckPoint>
  <CheckPoint xsi:nil="true"/>
  <CheckPoint xsi:nil="true"/>
</ArrayOfCheckPoint>
  <ArrayOfCheckPoint>
    <CheckPoint xsi:nil="true"/>
    <CheckPoint xsi:nil="true"/>
    <CheckPoint>
      <MatchArray>
        <MatchPattern>
          <Offset>0</Offset>
          <Pattern>^ ([^, ]+,) {6} (?!40) \d+, [^, ]+,) +40, 2, .*</Pattern>
        </MatchPattern>
      </MatchArray>
      <DataRecordCompareArray>
        <DataRecordCompare>
          <FieldRecord>InitiatorAbonentName</FieldRecord>
          <FieldCompare>Equal</FieldCompare>
          <FieldOperation>None</FieldOperation>
          <FieldMemory>MasterInitiatorAbonentName</FieldMemory>
          <Result/>
        </DataRecordCompare>
      </DataRecordCompareArray>
    </CheckPoint>
  </ArrayOfCheckPoint>

```

```

    <ResultRecord/>
    <ResultMemory/>
  </DataRecordCompare>
</DataRecordCompare>
<DataRecordCompare>
  <FieldRecord>RecipientAbonentName</FieldRecord>
  <FieldCompare>Equal</FieldCompare>
  <FieldOperation>None</FieldOperation>
  <FieldMemory>MasterRecipientAbonentName</FieldMemory>
</Result/>
  <ResultRecord/>
  <ResultMemory/>
</DataRecordCompare>
</DataRecordCompare>
  <FieldRecord>Route</FieldRecord>
  <FieldCompare>Equal</FieldCompare>
  <FieldOperation>None</FieldOperation>
  <FieldMemory>MasterRoute</FieldMemory>
</Result/>
  <ResultRecord/>
  <ResultMemory/>
</DataRecordCompare>
</DataRecordCompareArray>
<DataRecordSaveArray>
  <DataRecordSave>
    <FieldRecord>DateTimeStartCall</FieldRecord>
    <FieldMemory>SecondDateTimeStartCall</FieldMemory>
    <Value/>
  </DataRecordSave>
  <DataRecordSave>
    <FieldRecord>DurationCall</FieldRecord>
    <FieldMemory>DurationCall</FieldMemory>
    <Value/>
  </DataRecordSave>
  <DataRecordSave>
    <FieldRecord>StaticType</FieldRecord>
    <FieldMemory>StaticType</FieldMemory>
    <Value/>
  </DataRecordSave>
  <DataRecordSave>
    <FieldRecord>Route</FieldRecord>
    <FieldMemory>Route</FieldMemory>
    <Value/>
  </DataRecordSave>
</DataRecordSaveArray>
<DataRecordResultArray>
  <DataRecordResult>
    <FieldFirst>SecondDateTimeStartCall</FieldFirst>
    <FieldSecond>MasterDateTimeStartCall</FieldSecond>
    <FieldRecord>DurationRing</FieldRecord>
    <FieldOperation>Minus</FieldOperation>
  </DataRecordResult>
  <DataRecordResult>
    <FieldRecord>DurationCall</FieldRecord>
    <FieldMemory>DurationCall</FieldMemory>
    <Value/>
  </DataRecordResult>
  <DataRecordResult>
    <FieldRecord>StaticType</FieldRecord>
    <FieldMemory>StaticType</FieldMemory>
    <Value/>
  </DataRecordResult>
  <DataRecordResult>
    <FieldRecord>InitiatorNumber</FieldRecord>
    <FieldMemory>MasterInitiatorNumber</FieldMemory>
    <Value/>
  </DataRecordResult>
  <DataRecordResult>
    <FieldRecord>RecipientNumber</FieldRecord>
    <FieldMemory>MasterRecipientNumber</FieldMemory>
    <Value/>
  </DataRecordResult>

```

```

<DataRecordResult>
  <FieldRecord>Route</FieldRecord>
  <FieldMemory>Route</FieldMemory>
  <Value/>
</DataRecordResult>
<DataRecordResult>
  <FieldRecord>Trunk</FieldRecord>
  <FieldMemory>MasterTrunk</FieldMemory>
  <Value/>
</DataRecordResult>
<DataRecordResult>
  <FieldRecord>DateTimeStartCall</FieldRecord>
  <FieldMemory>MasterDateTimeStartCall</FieldMemory>
  <Value/>
</DataRecordResult>
</DataRecordResultArray>
<Act>ProceedDrAndTerminate</Act>
</CheckPoint>
<CheckPoint>
  <MatchArray>
    <MatchPattern>
      <Offset>0</Offset>
      <Pattern>^[ (^, ]+, ) {6} ( (?!40) \d+, [ ^, ]+, ) +40, 2, .*</Pattern>
    </MatchPattern>
  </MatchArray>
  <DataRecordCompareArray>
    <DataRecordCompare>
      <FieldRecord>InitiatorAbonentName</FieldRecord>
      <FieldCompare>Equal</FieldCompare>
      <FieldOperation>None</FieldOperation>
      <FieldMemory>MasterInitiatorAbonentName</FieldMemory>
      <Result/>
      <ResultRecord/>
      <ResultMemory/>
    </DataRecordCompare>
    <DataRecordCompare>
      <FieldRecord>RecipientAbonentName</FieldRecord>
      <FieldCompare>Equal</FieldCompare>
      <FieldOperation>None</FieldOperation>
      <FieldMemory>SecondRecipientAbonentName</FieldMemory>
      <Result/>
      <ResultRecord/>
      <ResultMemory/>
    </DataRecordCompare>
    <DataRecordCompare>
      <FieldRecord>Route</FieldRecord>
      <FieldCompare>Equal</FieldCompare>
      <FieldOperation>None</FieldOperation>
      <FieldMemory>MasterRoute</FieldMemory>
      <Result/>
      <ResultRecord/>
      <ResultMemory/>
    </DataRecordCompare>
  </DataRecordCompareArray>
  <DataRecordSaveArray>
    <DataRecordSave>
      <FieldRecord>DateTimeStartCall</FieldRecord>
      <FieldMemory>SecondDateTimeStartCall</FieldMemory>
      <Value/>
    </DataRecordSave>
    <DataRecordSave>
      <FieldRecord>DurationCall</FieldRecord>
      <FieldMemory>DurationCall</FieldMemory>
      <Value/>
    </DataRecordSave>
    <DataRecordSave>
      <FieldRecord>StaticType</FieldRecord>
      <FieldMemory>StaticType</FieldMemory>
      <Value/>
    </DataRecordSave>
  </DataRecordSaveArray>
</DataRecordSave>

```

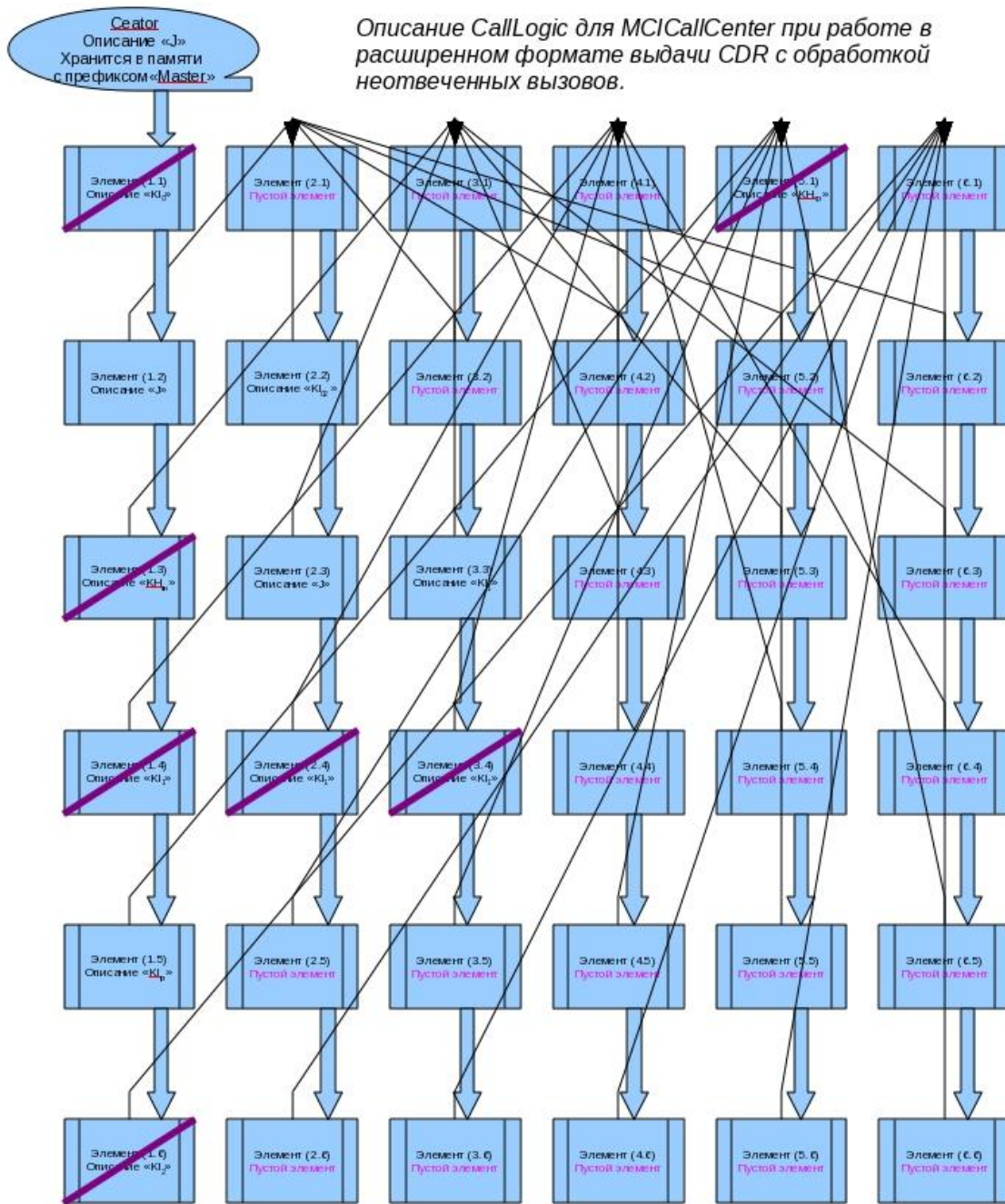
```

        <FieldRecord>Route</FieldRecord>
        <FieldMemory>Route</FieldMemory>
        <Value/>
    </DataRecordSave>
</DataRecordSaveArray>
<DataRecordResultArray>
    <DataRecordResult>
        <FieldFirst>SecondDateTimeStartCall</FieldFirst>
        <FieldSecond>MasterDateTimeStartCall</FieldSecond>
        <FieldRecord>DurationRing</FieldRecord>
        <FieldOperation>Minus</FieldOperation>
    </DataRecordResult>
    <DataRecordResult>
        <FieldRecord>DurationCall</FieldRecord>
        <FieldMemory>DurationCall</FieldMemory>
        <Value/>
    </DataRecordResult>
    <DataRecordResult>
        <FieldRecord>StaticType</FieldRecord>
        <FieldMemory>StaticType</FieldMemory>
        <Value/>
    </DataRecordResult>
    <DataRecordResult>
        <FieldRecord>InitiatorNumber</FieldRecord>
        <FieldMemory>MasterInitiatorNumber</FieldMemory>
        <Value/>
    </DataRecordResult>
    <DataRecordResult>
        <FieldRecord>RecipientNumber</FieldRecord>
        <FieldMemory>MasterRecipientNumber</FieldMemory>
        <Value/>
    </DataRecordResult>
    <DataRecordResult>
        <FieldRecord>Route</FieldRecord>
        <FieldMemory>Route</FieldMemory>
        <Value/>
    </DataRecordResult>
    <DataRecordResult>
        <FieldRecord>Trunk</FieldRecord>
        <FieldMemory>MasterTrunk</FieldMemory>
        <Value/>
    </DataRecordResult>
    <DataRecordResult>
        <FieldRecord>DateTimeStartCall</FieldRecord>
        <FieldMemory>MasterDateTimeStartCall</FieldMemory>
        <Value/>
    </DataRecordResult>
</DataRecordResultArray>
<Act>ProceedDrAndTerminate</Act>
</CheckPoint>
</ArrayOfCheckPoint>
    <ArrayOfCheckPoint>
        <CheckPoint xsi:nil="true"/>
        <CheckPoint xsi:nil="true"/>
        <CheckPoint xsi:nil="true"/>
        <CheckPoint xsi:nil="true"/>
    </ArrayOfCheckPoint>
    <ArrayOfCheckPoint>
        <CheckPoint xsi:nil="true"/>
        <CheckPoint xsi:nil="true"/>
        <CheckPoint xsi:nil="true"/>
        <CheckPoint xsi:nil="true"/>
    </ArrayOfCheckPoint>
</TransitionMatrix>
<Creators>
    <Creator>
        <Offset>0</Offset>
        <Pattern>^ ([^,]+,){6} ((?!40)\d+, [^,]+,)+40,1,.*</Pattern>
    </Creator>
</Creators>
<ActAfterCreate>DontProceedDR</ActAfterCreate>

```

```
<UniqueCompareArray>
  <UniqueCompare>
    <FieldRecord>InitiatorAbonentName</FieldRecord>
    <FieldMemory>MasterInitiatorAbonentName</FieldMemory>
  </UniqueCompare>
  <UniqueCompare>
    <FieldRecord>RecipientAbonentName</FieldRecord>
    <FieldMemory>MasterRecipientAbonentName</FieldMemory>
  </UniqueCompare>
  <UniqueCompare>
    <FieldRecord>DataType</FieldRecord>
    <FieldMemory>MasterDataType</FieldMemory>
  </UniqueCompare>
  <UniqueCompare>
    <FieldRecord>Route</FieldRecord>
    <FieldMemory>MasterRoute</FieldMemory>
  </UniqueCompare>
</UniqueCompareArray>
<DataRecordSaveArray>
  <DataRecordSave>
    <FieldRecord>DateTimeStartCall</FieldRecord>
    <FieldMemory>MasterDateTimeStartCall</FieldMemory>
    <Value/>
  </DataRecordSave>
  <DataRecordSave>
    <FieldRecord>RecipientAbonentName</FieldRecord>
    <FieldMemory>MasterRecipientAbonentName</FieldMemory>
    <Value/>
  </DataRecordSave>
  <DataRecordSave>
    <FieldRecord>InitiatorAbonentName</FieldRecord>
    <FieldMemory>MasterInitiatorAbonentName</FieldMemory>
    <Value/>
  </DataRecordSave>
  <DataRecordSave>
    <FieldRecord>DataType</FieldRecord>
    <FieldMemory>MasterDataType</FieldMemory>
    <Value/>
  </DataRecordSave>
  <DataRecordSave>
    <FieldRecord>InitiatorNumber</FieldRecord>
    <FieldMemory>MasterInitiatorNumber</FieldMemory>
    <Value/>
  </DataRecordSave>
  <DataRecordSave>
    <FieldRecord>RecipientNumber</FieldRecord>
    <FieldMemory>MasterRecipientNumber</FieldMemory>
    <Value/>
  </DataRecordSave>
  <DataRecordSave>
    <FieldRecord>Route</FieldRecord>
    <FieldMemory>MasterRoute</FieldMemory>
    <Value/>
  </DataRecordSave>
</DataRecordSaveArray>
</CallOptions>
</CallOptionsArray>
</CallMaster>
```


Пример CallLogic для NEC NEAX 2000 (MCICallCenter)



Примечание:

Черными стрелками показаны переключения состояний автоматов для поиска следующего элемента. (Со второй строки — во второй столбец.) Синими стрелками показано направление поиска элемента в одном ряду массиве, т. е. Если совпадение с первым элементом не найдено — то выполняется сравнение со вторым. Пустые элементы не участвуют в сравнении. Перечеркнутые ячейки говорят об завершении работы с объектом — после попадания на этот элемент.

```

<CallMaster xmlns:xsd="http://www.w3.org/2001/XMLSchema"
xmlns:xsi="http://www.w3.org/2001/XMLSchema-instance">
<!-- Первый автомат – описывает частный случай так называемый «Ургентный номер» -->
  <CallOptionsArray>
    <CallOptions>
      <TransitionMatrix>
        <ArrayOfCheckPoint>
          <CheckPoint>
            <MatchArray>
              <MatchPattern>
                <Offset>0</Offset>
                <Pattern>(.)+KI(.)+</Pattern>
              </MatchPattern>
              <MatchPattern>
                <Offset>52</Offset>
                <Pattern>^0(.)+</Pattern>
              </MatchPattern>
            </MatchArray>
          </CheckPoint>
          <DataRecordCompareArray>
            <DataRecordCompare>
              <FieldRecord>Route</FieldRecord>
              <FieldCompare>Equal</FieldCompare>
              <FieldOperation>None</FieldOperation>
              <FieldMemory>MasterRoute</FieldMemory>
              <Result/>
              <ResultRecord/>
              <ResultMemory/>
            </DataRecordCompare>
            <DataRecordCompare>
              <FieldRecord>Trunk</FieldRecord>
              <FieldCompare>Equal</FieldCompare>
              <FieldOperation>None</FieldOperation>
              <FieldMemory>MasterTrunk</FieldMemory>
              <Result/>
              <ResultRecord/>
              <ResultMemory/>
            </DataRecordCompare>
            <DataRecordCompare>
              <FieldRecord>InitiatorNumber</FieldRecord>
              <FieldCompare>Equal</FieldCompare>
              <FieldOperation>None</FieldOperation>
              <FieldMemory>MasterInitiatorNumber</FieldMemory>
              <Result/>
              <ResultRecord/>
              <ResultMemory/>
            </DataRecordCompare>
          </DataRecordCompareArray>
          <DataRecordSaveArray>
            <DataRecordSave>
              <FieldRecord>DateTimeStartCall</FieldRecord>
              <FieldMemory>_1_DateTimeStartCall</FieldMemory>
              <Value/>
            </DataRecordSave>
            <DataRecordSave>
              <FieldRecord>DurationRing</FieldRecord>
              <FieldMemory>_1_DurationRing</FieldMemory>
              <Value/>
            </DataRecordSave>
            <DataRecordSave>
              <FieldRecord>DurationCall</FieldRecord>
              <FieldMemory>_1_DurationCall</FieldMemory>
              <Value/>
            </DataRecordSave>
            <DataRecordSave>
              <FieldRecord>InitiatorNumber</FieldRecord>
              <FieldMemory>_1_InitiatorNumber</FieldMemory>
              <Value/>
            </DataRecordSave>
            <DataRecordSave>
              <FieldRecord>RecipientNumber</FieldRecord>
              <FieldMemory>_1_RecipientNumber</FieldMemory>
            </DataRecordSave>
          </DataRecordSaveArray>
        </ArrayOfCheckPoint>
      </TransitionMatrix>
    </CallOptions>
  </CallOptionsArray>

```

```
<Value/>
</DataRecordSave>
<DataRecordSave>
  <FieldRecord>Route</FieldRecord>
  <FieldMemory>_1_Route</FieldMemory>
  <Value/>
</DataRecordSave>
<DataRecordSave>
  <FieldRecord>Trunk</FieldRecord>
  <FieldMemory>_1_Trunk</FieldMemory>
  <Value/>
</DataRecordSave>
<DataRecordSave>
  <FieldRecord>StaticType</FieldRecord>
  <FieldMemory>_1_StaticType</FieldMemory>
  <Value/>
</DataRecordSave>
<DataRecordSave>
  <FieldRecord>DataType</FieldRecord>
  <FieldMemory>_1_DataType</FieldMemory>
  <Value/>
</DataRecordSave>
</DataRecordSaveArray>
<DataRecordResultArray>
  <DataRecordResult>
    <FieldMemory>_1_DateTimeStartCall</FieldMemory>
    <FieldRecord>DateTimeStartCall</FieldRecord>
    <Value/>
  </DataRecordResult>
  <DataRecordResult>
    <FieldMemory>_1_DurationRing</FieldMemory>
    <FieldRecord>DurationRing</FieldRecord>
    <Value/>
  </DataRecordResult>
  <DataRecordResult>
    <FieldMemory>_1_DurationCall</FieldMemory>
    <FieldRecord>DurationCall</FieldRecord>
    <Value/>
  </DataRecordResult>
  <DataRecordResult>
    <FieldMemory>_1_InitiatorNumber</FieldMemory>
    <FieldRecord>InitiatorNumber</FieldRecord>
    <Value/>
  </DataRecordResult>
  <DataRecordResult>
    <FieldMemory>_1_RecipientNumber</FieldMemory>
    <FieldRecord>RecipientNumber</FieldRecord>
    <Value/>
  </DataRecordResult>
  <DataRecordResult>
    <FieldMemory>_1_Route</FieldMemory>
    <FieldRecord>Route</FieldRecord>
    <Value/>
  </DataRecordResult>
  <DataRecordResult>
    <FieldMemory>_1_Trunk</FieldMemory>
    <FieldRecord>Trunk</FieldRecord>
    <Value/>
  </DataRecordResult>
  <DataRecordResult>
    <FieldMemory>MasterRecipientAbonentName</FieldMemory>
    <FieldRecord>RecipientAbonentName</FieldRecord>
    <Value/>
  </DataRecordResult>
  <DataRecordResult>
    <FieldMemory>_1_StaticType</FieldMemory>
    <FieldRecord>StaticType</FieldRecord>
    <Value/>
  </DataRecordResult>
  <DataRecordResult>
    <FieldMemory/>
  </DataRecordResult>
</DataRecordResultArray>
```

```

        <FieldRecord>DataType</FieldRecord>
        <Value>CDRwMCI_URG</Value>
    </DataRecordResult>
</DataRecordResultArray>
<Act>ProceedDrAndTerminate</Act>
</CheckPoint>
    <CheckPoint>
<MatchArray>
    <MatchPattern>
        <Offset>0</Offset>
        <Pattern>(.)+\!J0(.)+</Pattern>
    </MatchPattern>
</MatchArray>
<DataRecordCompareArray>
    <DataRecordCompare>
        <FieldRecord>Route</FieldRecord>
        <FieldCompare>Equal</FieldCompare>
        <FieldOperation>None</FieldOperation>
        <FieldMemory>MasterRoute</FieldMemory>
        <Result/>
        <ResultRecord/>
        <ResultMemory/>
    </DataRecordCompare>
    <DataRecordCompare>
        <FieldRecord>Trunk</FieldRecord>
        <FieldCompare>Equal</FieldCompare>
        <FieldOperation>None</FieldOperation>
        <FieldMemory>MasterTrunk</FieldMemory>
        <Result/>
        <ResultRecord/>
        <ResultMemory/>
    </DataRecordCompare>
    <DataRecordCompare>
        <FieldRecord>InitiatorNumber</FieldRecord>
        <FieldCompare>Equal</FieldCompare>
        <FieldOperation>None</FieldOperation>
        <FieldMemory>MasterInitiatorNumber</FieldMemory>
        <Result/>
        <ResultRecord/>
        <ResultMemory/>
    </DataRecordCompare>
</DataRecordCompareArray>
<DataRecordSaveArray>
    <DataRecordSave>
        <FieldRecord>RecipientAbonentName</FieldRecord>
        <FieldMemory>_1_RecipientAbonentName</FieldMemory>
        <Value/>
    </DataRecordSave>
    <DataRecordSave>
        <FieldRecord>DateTimeStartCall</FieldRecord>
        <FieldMemory>_1_DateTimeStartCall</FieldMemory>
        <Value/>
    </DataRecordSave>
    <DataRecordSave>
        <FieldRecord>RecipientNumber</FieldRecord>
        <FieldMemory>_1_RecipientNumber</FieldMemory>
        <Value/>
    </DataRecordSave>
    <DataRecordSave>
        <FieldRecord>InitiatorNumber</FieldRecord>
        <FieldMemory>_1_InitiatorNumber</FieldMemory>
        <Value/>
    </DataRecordSave>
    <DataRecordSave>
        <FieldRecord>DataType</FieldRecord>
        <FieldMemory>_1_DataType</FieldMemory>
        <Value/>
    </DataRecordSave>
    <DataRecordSave>
        <FieldRecord>Route</FieldRecord>
        <FieldMemory>_1_Route</FieldMemory>

```

```

    <Value/>
  </DataRecordSave>
</DataRecordSave>
  <FieldRecord>Trunk</FieldRecord>
  <FieldMemory>_1_Trunk</FieldMemory>
  <Value/>
</DataRecordSave>
</DataRecordSaveArray>
<DataRecordResultArray>
  <DataRecordResult>
    <FieldMemory>MasterRecipientAbonentName</FieldMemory>
    <FieldRecord>RecipientAbonentName</FieldRecord>
    <Value/>
  </DataRecordResult>
  <DataRecordResult>
    <FieldMemory>_1_RecipientNumber</FieldMemory>
    <FieldRecord>RecipientNumber</FieldRecord>
    <Value/>
  </DataRecordResult>
  <DataRecordResult>
    <FieldMemory>_1_InitiatorNumber</FieldMemory>
    <FieldRecord>InitiatorNumber</FieldRecord>
    <Value/>
  </DataRecordResult>
  <DataRecordResult>
    <FieldMemory>_1_DataType</FieldMemory>
    <FieldRecord>DataType</FieldRecord>
    <Value/>
  </DataRecordResult>
  <DataRecordResult>
    <FieldMemory>_1_Route</FieldMemory>
    <FieldRecord>Route</FieldRecord>
    <Value/>
  </DataRecordResult>
  <DataRecordResult>
    <FieldMemory>_1_Trunk</FieldMemory>
    <FieldRecord>Trunk</FieldRecord>
    <Value/>
  </DataRecordResult>
</DataRecordResultArray>
<Act>ProceedDR</Act>
</CheckPoint>
<CheckPoint>
  <MatchArray>
    <MatchPattern>
      <Offset>0</Offset>
      <Pattern>(.)+KH(.)+</Pattern>
    </MatchPattern>
    <MatchPattern>
      <Offset>5</Offset>
      <Pattern>^[0]{6}(.)*</Pattern>
    </MatchPattern>
  </MatchArray>
  <DataRecordCompareArray>
    <DataRecordCompare>
      <FieldRecord>InitiatorNumber</FieldRecord>
      <FieldCompare>Equal</FieldCompare>
      <FieldOperation>None</FieldOperation>
      <FieldMemory>MasterInitiatorNumber</FieldMemory>
      <Result/>
      <ResultRecord/>
      <ResultMemory/>
    </DataRecordCompare>
  </DataRecordCompareArray>
</DataRecordSaveArray>
  <DataRecordSave>
    <FieldRecord>DateTimeStartCall</FieldRecord>
    <FieldMemory>_1_DateTimeStartCall</FieldMemory>
    <Value/>
  </DataRecordSave>
</DataRecordSave>

```

```
<FieldRecord>DurationRing</FieldRecord>
<FieldMemory>_1_DurationRing</FieldMemory>
<Value/>
</DataRecordSave>
<DataRecordSave>
  <FieldRecord>DurationCall</FieldRecord>
  <FieldMemory>_1_DurationCall</FieldMemory>
  <Value/>
</DataRecordSave>
<DataRecordSave>
  <FieldRecord>InitiatorNumber</FieldRecord>
  <FieldMemory>_1_InitiatorNumber</FieldMemory>
  <Value/>
</DataRecordSave>
<DataRecordSave>
  <FieldRecord>RecipientNumber</FieldRecord>
  <FieldMemory>_1_RecipientNumber</FieldMemory>
  <Value/>
</DataRecordSave>
<DataRecordSave>
  <FieldRecord>Route</FieldRecord>
  <FieldMemory>_1_Route</FieldMemory>
  <Value/>
</DataRecordSave>
<DataRecordSave>
  <FieldRecord>Trunk</FieldRecord>
  <FieldMemory>_1_Trunk</FieldMemory>
  <Value/>
</DataRecordSave>
<DataRecordSave>
  <FieldRecord>StaticType</FieldRecord>
  <FieldMemory>_1_StaticType</FieldMemory>
  <Value/>
</DataRecordSave>
<DataRecordSave>
  <FieldRecord>DataType</FieldRecord>
  <FieldMemory>_1_DataType</FieldMemory>
  <Value/>
</DataRecordSave>
</DataRecordSaveArray>
<DataRecordResultArray>
  <DataRecordResult>
    <FieldMemory>_1_DateTimeStartCall</FieldMemory>
    <FieldRecord>DateTimeStartCall</FieldRecord>
    <Value/>
  </DataRecordResult>
  <DataRecordResult>
    <FieldMemory>_1_DurationRing</FieldMemory>
    <FieldRecord>DurationRing</FieldRecord>
    <Value/>
  </DataRecordResult>
  <DataRecordResult>
    <FieldMemory>_1_DurationCall</FieldMemory>
    <FieldRecord>DurationCall</FieldRecord>
    <Value/>
  </DataRecordResult>
  <DataRecordResult>
    <FieldMemory>_1_InitiatorNumber</FieldMemory>
    <FieldRecord>InitiatorNumber</FieldRecord>
    <Value/>
  </DataRecordResult>
  <DataRecordResult>
    <FieldMemory>_1_RecipientNumber</FieldMemory>
    <FieldRecord>RecipientNumber</FieldRecord>
    <Value/>
  </DataRecordResult>
  <DataRecordResult>
    <FieldMemory>_1_Route</FieldMemory>
    <FieldRecord>Route</FieldRecord>
    <Value/>
  </DataRecordResult>
</DataRecordResultArray>
```

```

<DataRecordResult>
  <FieldMemory>_1_Trunk</FieldMemory>
  <FieldRecord>Trunk</FieldRecord>
  <Value/>
</DataRecordResult>
<DataRecordResult>
  <FieldMemory>MasterRecipientAbonentName</FieldMemory>
  <FieldRecord>RecipientAbonentName</FieldRecord>
  <Value/>
</DataRecordResult>
<DataRecordResult>
  <FieldMemory>_1_StaticType</FieldMemory>
  <FieldRecord>StaticType</FieldRecord>
  <Value/>
</DataRecordResult>
<DataRecordResult>
  <FieldMemory/>
  <FieldRecord>DataType</FieldRecord>
  <Value>CDRwMCI_URG</Value>
</DataRecordResult>
</DataRecordResultArray>
<Act>ProceedDrAndTerminate</Act>
</CheckPoint>
<CheckPoint>
  <MatchArray>
    <MatchPattern>
      <Offset>0</Offset>
      <Pattern>(.)+KI(.)+</Pattern>
    </MatchPattern>
    <MatchPattern>
      <Offset>52</Offset>
      <Pattern>^1(.)+</Pattern>
    </MatchPattern>
  </MatchArray>
  <DataRecordCompareArray>
    <DataRecordCompare>
      <FieldRecord>Route</FieldRecord>
      <FieldCompare>Equal</FieldCompare>
      <FieldOperation>None</FieldOperation>
      <FieldMemory>MasterRoute</FieldMemory>
      <Result/>
      <ResultRecord/>
      <ResultMemory/>
    </DataRecordCompare>
    <DataRecordCompare>
      <FieldRecord>Trunk</FieldRecord>
      <FieldCompare>Equal</FieldCompare>
      <FieldOperation>None</FieldOperation>
      <FieldMemory>MasterTrunk</FieldMemory>
      <Result/>
      <ResultRecord/>
      <ResultMemory/>
    </DataRecordCompare>
    <DataRecordCompare>
      <FieldRecord>InitiatorNumber</FieldRecord>
      <FieldCompare>Equal</FieldCompare>
      <FieldOperation>None</FieldOperation>
      <FieldMemory>MasterInitiatorNumber</FieldMemory>
      <Result/>
      <ResultRecord/>
      <ResultMemory/>
    </DataRecordCompare>
  </DataRecordCompareArray>
  <DataRecordSaveArray>
    <DataRecordSave>
      <FieldRecord>DateTimeStartCall</FieldRecord>
      <FieldMemory>_1_DateTimeStartCall</FieldMemory>
      <Value/>
    </DataRecordSave>
    <DataRecordSave>
      <FieldRecord>DurationRing</FieldRecord>

```

```
    <FieldMemory>_1_DurationRing</FieldMemory>
    <Value/>
  </DataRecordSave>
</DataRecordSave>
<DataRecordSave>
  <FieldRecord>DurationCall</FieldRecord>
  <FieldMemory>_1_DurationCall</FieldMemory>
  <Value/>
</DataRecordSave>
<DataRecordSave>
  <FieldRecord>InitiatorNumber</FieldRecord>
  <FieldMemory>_1_InitiatorNumber</FieldMemory>
  <Value/>
</DataRecordSave>
<DataRecordSave>
  <FieldRecord>RecipientNumber</FieldRecord>
  <FieldMemory>_1_RecipientNumber</FieldMemory>
  <Value/>
</DataRecordSave>
<DataRecordSave>
  <FieldRecord>Route</FieldRecord>
  <FieldMemory>_1_Route</FieldMemory>
  <Value/>
</DataRecordSave>
<DataRecordSave>
  <FieldRecord>Trunk</FieldRecord>
  <FieldMemory>_1_Trunk</FieldMemory>
  <Value/>
</DataRecordSave>
<DataRecordSave>
  <FieldRecord>StaticType</FieldRecord>
  <FieldMemory>_1_StaticType</FieldMemory>
  <Value/>
</DataRecordSave>
<DataRecordSave>
  <FieldRecord>DataType</FieldRecord>
  <FieldMemory>_1_DataType</FieldMemory>
  <Value/>
</DataRecordSave>
</DataRecordSaveArray>
<DataRecordResultArray>
  <DataRecordResult>
    <FieldMemory>_1_DateTimeStartCall</FieldMemory>
    <FieldRecord>DateTimeStartCall</FieldRecord>
    <Value/>
  </DataRecordResult>
  <DataRecordResult>
    <FieldMemory>_1_DurationRing</FieldMemory>
    <FieldRecord>DurationRing</FieldRecord>
    <Value/>
  </DataRecordResult>
  <DataRecordResult>
    <FieldMemory>_1_DurationCall</FieldMemory>
    <FieldRecord>DurationCall</FieldRecord>
    <Value/>
  </DataRecordResult>
  <DataRecordResult>
    <FieldMemory>_1_InitiatorNumber</FieldMemory>
    <FieldRecord>InitiatorNumber</FieldRecord>
    <Value/>
  </DataRecordResult>
  <DataRecordResult>
    <FieldMemory>_1_RecipientNumber</FieldMemory>
    <FieldRecord>RecipientNumber</FieldRecord>
    <Value/>
  </DataRecordResult>
  <DataRecordResult>
    <FieldMemory>_1_Route</FieldMemory>
    <FieldRecord>Route</FieldRecord>
    <Value/>
  </DataRecordResult>
</DataRecordResult>
```



```

    <FieldMemory>_1_Trunk</FieldMemory>
    <FieldRecord>Trunk</FieldRecord>
    <Value/>
  </DataRecordResult>
  <DataRecordResult>
    <FieldMemory>MasterRecipientAbonentName</FieldMemory>
    <FieldRecord>RecipientAbonentName</FieldRecord>
    <Value/>
  </DataRecordResult>
  <DataRecordResult>
    <FieldMemory>_1_StaticType</FieldMemory>
    <FieldRecord>StaticType</FieldRecord>
    <Value/>
  </DataRecordResult>
  <DataRecordResult>
    <FieldMemory/>
    <FieldRecord>DataType</FieldRecord>
    <Value>CDRwMCI_URG</Value>
  </DataRecordResult>
</DataRecordResultArray>
<Act>ProceedDrAndTerminate</Act>
</CheckPoint>
<CheckPoint>
  <MatchArray>
    <MatchPattern>
      <Offset>0</Offset>
      <Pattern>(.)+KI(.)+</Pattern>
    </MatchPattern>
    <MatchPattern>
      <Offset>11</Offset>
      <Pattern>^2(.)+</Pattern>
    </MatchPattern>
  </MatchArray>
  <DataRecordCompareArray>
    <DataRecordCompare>
      <FieldRecord>Route</FieldRecord>
      <FieldCompare>Equal</FieldCompare>
      <FieldOperation>None</FieldOperation>
      <FieldMemory>MasterRoute</FieldMemory>
      <Result/>
      <ResultRecord/>
      <ResultMemory/>
    </DataRecordCompare>
    <DataRecordCompare>
      <FieldRecord>Trunk</FieldRecord>
      <FieldCompare>Equal</FieldCompare>
      <FieldOperation>None</FieldOperation>
      <FieldMemory>MasterTrunk</FieldMemory>
      <Result/>
      <ResultRecord/>
      <ResultMemory/>
    </DataRecordCompare>
    <DataRecordCompare>
      <FieldRecord>InitiatorNumber</FieldRecord>
      <FieldCompare>Equal</FieldCompare>
      <FieldOperation>None</FieldOperation>
      <FieldMemory>MasterInitiatorNumber</FieldMemory>
      <Result/>
      <ResultRecord/>
      <ResultMemory/>
    </DataRecordCompare>
  </DataRecordCompareArray>
  <DataRecordSaveArray>
    <DataRecordSave>
      <FieldRecord>DateTimeStartCall</FieldRecord>
      <FieldMemory>_1_DateTimeStartCall</FieldMemory>
      <Value/>
    </DataRecordSave>
    <DataRecordSave>
      <FieldRecord>DurationRing</FieldRecord>
      <FieldMemory>_1_DurationRing</FieldMemory>

```

```
<Value/>
</DataRecordSave>
<DataRecordSave>
  <FieldRecord>DurationCall</FieldRecord>
  <FieldMemory>_1_DurationCall</FieldMemory>
  <Value/>
</DataRecordSave>
<DataRecordSave>
  <FieldRecord>InitiatorNumber</FieldRecord>
  <FieldMemory>_1_InitiatorNumber</FieldMemory>
  <Value/>
</DataRecordSave>
<DataRecordSave>
  <FieldRecord>RecipientNumber</FieldRecord>
  <FieldMemory>_1_RecipientNumber</FieldMemory>
  <Value/>
</DataRecordSave>
<DataRecordSave>
  <FieldRecord>Route</FieldRecord>
  <FieldMemory>_1_Route</FieldMemory>
  <Value/>
</DataRecordSave>
<DataRecordSave>
  <FieldRecord>Trunk</FieldRecord>
  <FieldMemory>_1_Trunk</FieldMemory>
  <Value/>
</DataRecordSave>
<DataRecordSave>
  <FieldRecord>InitiatorAbonentName</FieldRecord>
  <FieldMemory>_1_InitiatorAbonentName</FieldMemory>
  <Value/>
</DataRecordSave>
<DataRecordSave>
  <FieldRecord>Trunk2</FieldRecord>
  <FieldMemory>_1_Trunk2</FieldMemory>
  <Value/>
</DataRecordSave>
<DataRecordSave>
  <FieldRecord>StaticType</FieldRecord>
  <FieldMemory>_1_StaticType</FieldMemory>
  <Value/>
</DataRecordSave>
<DataRecordSave>
  <FieldRecord>DataType</FieldRecord>
  <FieldMemory>_1_DataType</FieldMemory>
  <Value/>
</DataRecordSave>
</DataRecordSaveArray>
<DataRecordResultArray>
  <DataRecordResult>
    <FieldMemory>_1_DateTimeStartCall</FieldMemory>
    <FieldRecord>DateTimeStartCall</FieldRecord>
    <Value/>
  </DataRecordResult>
  <DataRecordResult>
    <FieldMemory>_1_DurationRing</FieldMemory>
    <FieldRecord>DurationRing</FieldRecord>
    <Value/>
  </DataRecordResult>
  <DataRecordResult>
    <FieldMemory>_1_DurationCall</FieldMemory>
    <FieldRecord>DurationCall</FieldRecord>
    <Value/>
  </DataRecordResult>
  <DataRecordResult>
    <FieldMemory>_1_InitiatorNumber</FieldMemory>
    <FieldRecord>InitiatorNumber</FieldRecord>
    <Value/>
  </DataRecordResult>
  <DataRecordResult>
    <FieldMemory>MasterRecipientNumber</FieldMemory>
```

```

    <FieldRecord>RecipientNumber</FieldRecord>
    <Value/>
</DataRecordResult>
<DataRecordResult>
    <FieldMemory>_1_Route</FieldMemory>
    <FieldRecord>Route</FieldRecord>
    <Value/>
</DataRecordResult>
<DataRecordResult>
    <FieldMemory>_1_Trunk</FieldMemory>
    <FieldRecord>Trunk</FieldRecord>
    <Value/>
</DataRecordResult>
<DataRecordResult>
    <FieldMemory>MasterRecipientAbonentName</FieldMemory>
    <FieldRecord>RecipientAbonentName</FieldRecord>
    <Value/>
</DataRecordResult>
<DataRecordResult>
    <FieldMemory>_1_StaticType</FieldMemory>
    <FieldRecord>StaticType</FieldRecord>
    <Value/>
</DataRecordResult>
<DataRecordResult>
    <FieldMemory/>
    <FieldRecord>DataType</FieldRecord>
    <Value>CDRwMCI_URG</Value>
</DataRecordResult>
</DataRecordResultArray>
<Act>ProceedDR</Act>
</CheckPoint>
<CheckPoint>
    <MatchArray>
        <MatchPattern>
            <Offset>0</Offset>
            <Pattern>(.)+KI(.)+</Pattern>
        </MatchPattern>
        <MatchPattern>
            <Offset>52</Offset>
            <Pattern>^2(.)+</Pattern>
        </MatchPattern>
    </MatchArray>
    <DataRecordCompareArray>
        <DataRecordCompare>
            <FieldRecord>Route</FieldRecord>
            <FieldCompare>Equal</FieldCompare>
            <FieldOperation>None</FieldOperation>
            <FieldMemory>MasterRoute</FieldMemory>
            <Result/>
            <ResultRecord/>
            <ResultMemory/>
        </DataRecordCompare>
        <DataRecordCompare>
            <FieldRecord>Trunk</FieldRecord>
            <FieldCompare>Equal</FieldCompare>
            <FieldOperation>None</FieldOperation>
            <FieldMemory>MasterTrunk</FieldMemory>
            <Result/>
            <ResultRecord/>
            <ResultMemory/>
        </DataRecordCompare>
        <DataRecordCompare>
            <FieldRecord>InitiatorNumber</FieldRecord>
            <FieldCompare>Equal</FieldCompare>
            <FieldOperation>None</FieldOperation>
            <FieldMemory>MasterInitiatorNumber</FieldMemory>
            <Result/>
            <ResultRecord/>
            <ResultMemory/>
        </DataRecordCompare>
    </DataRecordCompare>

```

```
<FieldRecord>RecipientNumber</FieldRecord>
<FieldCompare>Equal</FieldCompare>
<FieldOperation>None</FieldOperation>
<FieldMemory>MasterRecipientAbonentName</FieldMemory>
<Result/>
<ResultRecord/>
<ResultMemory/>
</DataRecordCompare>
</DataRecordCompareArray>
<DataRecordSaveArray>
  <DataRecordSave>
    <FieldRecord>DateTimeStartCall</FieldRecord>
    <FieldMemory>_1_DateTimeStartCall</FieldMemory>
    <Value/>
  </DataRecordSave>
  <DataRecordSave>
    <FieldRecord>DurationRing</FieldRecord>
    <FieldMemory>_1_DurationRing</FieldMemory>
    <Value/>
  </DataRecordSave>
  <DataRecordSave>
    <FieldRecord>DurationCall</FieldRecord>
    <FieldMemory>_1_DurationCall</FieldMemory>
    <Value/>
  </DataRecordSave>
  <DataRecordSave>
    <FieldRecord>InitiatorNumber</FieldRecord>
    <FieldMemory>_1_InitiatorNumber</FieldMemory>
    <Value/>
  </DataRecordSave>
  <DataRecordSave>
    <FieldRecord>RecipientNumber</FieldRecord>
    <FieldMemory>_1_RecipientNumber</FieldMemory>
    <Value/>
  </DataRecordSave>
  <DataRecordSave>
    <FieldRecord>Route</FieldRecord>
    <FieldMemory>_1_Route</FieldMemory>
    <Value/>
  </DataRecordSave>
  <DataRecordSave>
    <FieldRecord>Trunk</FieldRecord>
    <FieldMemory>_1_Trunk</FieldMemory>
    <Value/>
  </DataRecordSave>
  <DataRecordSave>
    <FieldRecord>StaticType</FieldRecord>
    <FieldMemory>_1_StaticType</FieldMemory>
    <Value/>
  </DataRecordSave>
  <DataRecordSave>
    <FieldRecord>DataType</FieldRecord>
    <FieldMemory>_1_DataType</FieldMemory>
    <Value/>
  </DataRecordSave>
</DataRecordSaveArray>
<DataRecordResultArray>
  <DataRecordResult>
    <FieldMemory>_1_DateTimeStartCall</FieldMemory>
    <FieldRecord>DateTimeStartCall</FieldRecord>
    <Value/>
  </DataRecordResult>
  <DataRecordResult>
    <FieldMemory>_1_DurationRing</FieldMemory>
    <FieldRecord>DurationRing</FieldRecord>
    <Value/>
  </DataRecordResult>
  <DataRecordResult>
    <FieldMemory>_1_DurationCall</FieldMemory>
    <FieldRecord>DurationCall</FieldRecord>
    <Value/>
  </DataRecordResult>
</DataRecordResultArray>
```

```

</DataRecordResult>
<DataRecordResult>
  <FieldMemory>_1_InitiatorNumber</FieldMemory>
  <FieldRecord>InitiatorNumber</FieldRecord>
  <Value/>
</DataRecordResult>
<DataRecordResult>
  <FieldMemory>MasterRecipientNumber</FieldMemory>
  <FieldRecord>RecipientNumber</FieldRecord>
  <Value/>
</DataRecordResult>
<DataRecordResult>
  <FieldMemory>_1_Route</FieldMemory>
  <FieldRecord>Route</FieldRecord>
  <Value/>
</DataRecordResult>
<DataRecordResult>
  <FieldMemory>_1_Trunk</FieldMemory>
  <FieldRecord>Trunk</FieldRecord>
  <Value/>
</DataRecordResult>
<DataRecordResult>
  <FieldMemory>MasterRecipientAbonentName</FieldMemory>
  <FieldRecord>RecipientAbonentName</FieldRecord>
  <Value/>
</DataRecordResult>
<DataRecordResult>
  <FieldMemory>_1_StaticType</FieldMemory>
  <FieldRecord>StaticType</FieldRecord>
  <Value/>
</DataRecordResult>
<DataRecordResult>
  <FieldMemory/>
  <FieldRecord>DataType</FieldRecord>
  <Value>CDRwMCI_URG</Value>
</DataRecordResult>
</DataRecordResultArray>
<Act>ProceedDrAndTerminate</Act>
</CheckPoint>
</ArrayOfCheckPoint>
<ArrayOfCheckPoint>
  <CheckPoint xsi:nil="true"/>
<CheckPoint>
  <MatchArray>
    <MatchPattern>
      <Offset>0</Offset>
      <Pattern>(.)+KI(.)+</Pattern>
    </MatchPattern>
    <MatchPattern>
      <Offset>52</Offset>
      <Pattern>^[02](.)+</Pattern>
    </MatchPattern>
  </MatchArray>
  <DataRecordCompareArray>
    <DataRecordCompare>
      <FieldRecord>Route</FieldRecord>
      <FieldCompare>Equal</FieldCompare>
      <FieldOperation>None</FieldOperation>
      <FieldMemory>MasterRoute</FieldMemory>
      <Result/>
      <ResultRecord/>
      <ResultMemory/>
    </DataRecordCompare>
    <DataRecordCompare>
      <FieldRecord>Trunk</FieldRecord>
      <FieldCompare>Equal</FieldCompare>
      <FieldOperation>None</FieldOperation>
      <FieldMemory>MasterTrunk</FieldMemory>
      <Result/>
      <ResultRecord/>
      <ResultMemory/>
    </DataRecordCompare>
  </DataRecordCompareArray>

```

```
</DataRecordCompare>
<DataRecordCompare>
  <FieldRecord>InitiatorNumber</FieldRecord>
  <FieldCompare>Equal</FieldCompare>
  <FieldOperation>None</FieldOperation>
  <FieldMemory>MasterInitiatorNumber</FieldMemory>
  <Result/>
  <ResultRecord/>
  <ResultMemory/>
</DataRecordCompare>
<DataRecordCompare>
  <FieldRecord>RecipientNumber</FieldRecord>
  <FieldCompare>Equal</FieldCompare>
  <FieldOperation>None</FieldOperation>
  <FieldMemory>_1_RecipientAbonentName</FieldMemory>
  <Result/>
  <ResultRecord/>
  <ResultMemory/>
</DataRecordCompare>
</DataRecordCompareArray>
<DataRecordSaveArray>
  <DataRecordSave>
    <FieldRecord>DateTimeStartCall</FieldRecord>
    <FieldMemory>_2_DateTimeStartCall</FieldMemory>
    <Value/>
  </DataRecordSave>
  <DataRecordSave>
    <FieldRecord>DurationRing</FieldRecord>
    <FieldMemory>_2_DurationRing</FieldMemory>
    <Value/>
  </DataRecordSave>
  <DataRecordSave>
    <FieldRecord>DurationCall</FieldRecord>
    <FieldMemory>_2_DurationCall</FieldMemory>
    <Value/>
  </DataRecordSave>
  <DataRecordSave>
    <FieldRecord>InitiatorNumber</FieldRecord>
    <FieldMemory>_2_InitiatorNumber</FieldMemory>
    <Value/>
  </DataRecordSave>
  <DataRecordSave>
    <FieldRecord>RecipientNumber</FieldRecord>
    <FieldMemory>_2_RecipientNumber</FieldMemory>
    <Value/>
  </DataRecordSave>
  <DataRecordSave>
    <FieldRecord>Route</FieldRecord>
    <FieldMemory>_2_Route</FieldMemory>
    <Value/>
  </DataRecordSave>
  <DataRecordSave>
    <FieldRecord>Trunk</FieldRecord>
    <FieldMemory>_2_Trunk</FieldMemory>
    <Value/>
  </DataRecordSave>
  <DataRecordSave>
    <FieldRecord>StaticType</FieldRecord>
    <FieldMemory>_2_StaticType</FieldMemory>
    <Value/>
  </DataRecordSave>
  <DataRecordSave>
    <FieldRecord>DataType</FieldRecord>
    <FieldMemory>_2_DataType</FieldMemory>
    <Value/>
  </DataRecordSave>
</DataRecordSaveArray>
<DataRecordResultArray>
  <DataRecordResult>
    <FieldMemory>_2_DateTimeStartCall</FieldMemory>
    <FieldRecord>DateTimeStartCall</FieldRecord>
```

```

    <Value/>
</DataRecordResult>
<DataRecordResult>
  <FieldMemory>_2_DurationRing</FieldMemory>
  <FieldRecord>DurationRing</FieldRecord>
  <Value/>
</DataRecordResult>
<DataRecordResult>
  <FieldMemory>_2_DurationCall</FieldMemory>
  <FieldRecord>DurationCall</FieldRecord>
  <Value/>
</DataRecordResult>
<DataRecordResult>
  <FieldMemory>_2_InitiatorNumber</FieldMemory>
  <FieldRecord>InitiatorNumber</FieldRecord>
  <Value/>
</DataRecordResult>
<DataRecordResult>
  <FieldMemory>_2_RecipientNumber</FieldMemory>
  <FieldRecord>RecipientNumber</FieldRecord>
  <Value/>
</DataRecordResult>
<DataRecordResult>
  <FieldMemory>_2_Route</FieldMemory>
  <FieldRecord>Route</FieldRecord>
  <Value/>
</DataRecordResult>
<DataRecordResult>
  <FieldMemory>_2_Trunk</FieldMemory>
  <FieldRecord>Trunk</FieldRecord>
  <Value/>
</DataRecordResult>
<DataRecordResult>
  <FieldMemory>MasterRecipientAbonentName</FieldMemory>
  <FieldRecord>RecipientAbonentName</FieldRecord>
  <Value/>
</DataRecordResult>
<DataRecordResult>
  <FieldMemory>_2_StaticType</FieldMemory>
  <FieldRecord>StaticType</FieldRecord>
  <Value/>
</DataRecordResult>
<DataRecordResult>
  <FieldMemory/>
  <FieldRecord>DataType</FieldRecord>
  <Value>CDRwMCI_URG</Value>
</DataRecordResult>
</DataRecordResultArray>
<Act>ProceedDR</Act>
</CheckPoint>
  <CheckPoint>
<MatchArray>
  <MatchPattern>
    <Offset>0</Offset>
    <Pattern>(.)+\!J0(.)+</Pattern>
  </MatchPattern>
</MatchArray>
<DataRecordCompareArray>
  <DataRecordCompare>
    <FieldRecord>Route</FieldRecord>
    <FieldCompare>Equal</FieldCompare>
    <FieldOperation>None</FieldOperation>
    <FieldMemory>MasterRoute</FieldMemory>
    <Result/>
    <ResultRecord/>
    <ResultMemory/>
  </DataRecordCompare>
  <DataRecordCompare>
    <FieldRecord>Trunk</FieldRecord>
    <FieldCompare>Equal</FieldCompare>
    <FieldOperation>None</FieldOperation>

```

```
<FieldMemory>MasterTrunk</FieldMemory>
<Result/>
<ResultRecord/>
<ResultMemory/>
</DataRecordCompare>
<DataRecordCompare>
  <FieldRecord>InitiatorNumber</FieldRecord>
  <FieldCompare>Equal</FieldCompare>
  <FieldOperation>None</FieldOperation>
  <FieldMemory>MasterInitiatorNumber</FieldMemory>
  <Result/>
  <ResultRecord/>
  <ResultMemory/>
</DataRecordCompare>
<DataRecordCompare>
  <FieldRecord>RecipientAbonentName</FieldRecord>
  <FieldCompare>Equal</FieldCompare>
  <FieldOperation>None</FieldOperation>
  <FieldMemory>_1_RecipientNumber</FieldMemory>
  <Result/>
  <ResultRecord/>
  <ResultMemory/>
</DataRecordCompare>
</DataRecordCompareArray>
<DataRecordSaveArray>
  <DataRecordSave>
    <FieldRecord>RecipientAbonentName</FieldRecord>
    <FieldMemory>_2_RecipientAbonentName</FieldMemory>
    <Value/>
  </DataRecordSave>
  <DataRecordSave>
    <FieldRecord>DateTimeStartCall</FieldRecord>
    <FieldMemory>_2_DateTimeStartCall</FieldMemory>
    <Value/>
  </DataRecordSave>
  <DataRecordSave>
    <FieldRecord>RecipientNumber</FieldRecord>
    <FieldMemory>_2_RecipientNumber</FieldMemory>
    <Value/>
  </DataRecordSave>
  <DataRecordSave>
    <FieldRecord>InitiatorNumber</FieldRecord>
    <FieldMemory>_2_InitiatorNumber</FieldMemory>
    <Value/>
  </DataRecordSave>
  <DataRecordSave>
    <FieldRecord>DataType</FieldRecord>
    <FieldMemory>_2_DataType</FieldMemory>
    <Value/>
  </DataRecordSave>
  <DataRecordSave>
    <FieldRecord>Route</FieldRecord>
    <FieldMemory>_2_Route</FieldMemory>
    <Value/>
  </DataRecordSave>
  <DataRecordSave>
    <FieldRecord>Trunk</FieldRecord>
    <FieldMemory>_2_Trunk</FieldMemory>
    <Value/>
  </DataRecordSave>
</DataRecordSaveArray>
<DataRecordResultArray>
  <DataRecordResult>
    <FieldMemory>MasterRecipientAbonentName</FieldMemory>
    <FieldRecord>RecipientAbonentName</FieldRecord>
    <Value/>
  </DataRecordResult>
  <DataRecordResult>
    <FieldMemory>_2_RecipientNumber</FieldMemory>
    <FieldRecord>RecipientNumber</FieldRecord>
    <Value/>
  </DataRecordResult>
</DataRecordResultArray>
```



```

</DataRecordResult>
<DataRecordResult>
  <FieldMemory>_2_InitiatorNumber</FieldMemory>
  <FieldRecord>InitiatorNumber</FieldRecord>
  <Value/>
</DataRecordResult>
<DataRecordResult>
  <FieldMemory>_2_DataType</FieldMemory>
  <FieldRecord>DataType</FieldRecord>
  <Value/>
</DataRecordResult>
<DataRecordResult>
  <FieldMemory>_2_Route</FieldMemory>
  <FieldRecord>Route</FieldRecord>
  <Value/>
</DataRecordResult>
<DataRecordResult>
  <FieldMemory>_2_Trunk</FieldMemory>
  <FieldRecord>Trunk</FieldRecord>
  <Value/>
</DataRecordResult>
</DataRecordResultArray>
<Act>ProceedDR</Act>
</CheckPoint>
<CheckPoint>
  <MatchArray>
    <MatchPattern>
      <Offset>0</Offset>
      <Pattern>(.)+KI(.)+</Pattern>
    </MatchPattern>
    <MatchPattern>
      <Offset>52</Offset>
      <Pattern>^1(.)+</Pattern>
    </MatchPattern>
  </MatchArray>
  <DataRecordCompareArray>
    <DataRecordCompare>
      <FieldRecord>Route</FieldRecord>
      <FieldCompare>Equal</FieldCompare>
      <FieldOperation>None</FieldOperation>
      <FieldMemory>MasterRoute</FieldMemory>
      <Result/>
      <ResultRecord/>
      <ResultMemory/>
    </DataRecordCompare>
    <DataRecordCompare>
      <FieldRecord>Trunk</FieldRecord>
      <FieldCompare>Equal</FieldCompare>
      <FieldOperation>None</FieldOperation>
      <FieldMemory>MasterTrunk</FieldMemory>
      <Result/>
      <ResultRecord/>
      <ResultMemory/>
    </DataRecordCompare>
    <DataRecordCompare>
      <FieldRecord>InitiatorNumber</FieldRecord>
      <FieldCompare>Equal</FieldCompare>
      <FieldOperation>None</FieldOperation>
      <FieldMemory>MasterInitiatorNumber</FieldMemory>
      <Result/>
      <ResultRecord/>
      <ResultMemory/>
    </DataRecordCompare>
    <DataRecordCompare>
      <FieldRecord>RecipientNumber</FieldRecord>
      <FieldCompare>Equal</FieldCompare>
      <FieldOperation>None</FieldOperation>
      <FieldMemory>_1_RecipientNumber</FieldMemory>
      <Result/>
      <ResultRecord/>
      <ResultMemory/>
    </DataRecordCompare>
  </CheckPoint>

```

```

    </DataRecordCompare>
</DataRecordCompareArray>
<DataRecordSaveArray>
  <DataRecordSave>
    <FieldRecord>DateTimeStartCall</FieldRecord>
    <FieldMemory>_2_DateTimeStartCall</FieldMemory>
    <Value/>
  </DataRecordSave>
  <DataRecordSave>
    <FieldRecord>DurationRing</FieldRecord>
    <FieldMemory>_2_DurationRing</FieldMemory>
    <Value/>
  </DataRecordSave>
  <DataRecordSave>
    <FieldRecord>DurationCall</FieldRecord>
    <FieldMemory>_2_DurationCall</FieldMemory>
    <Value/>
  </DataRecordSave>
  <DataRecordSave>
    <FieldRecord>InitiatorNumber</FieldRecord>
    <FieldMemory>_2_InitiatorNumber</FieldMemory>
    <Value/>
  </DataRecordSave>
  <DataRecordSave>
    <FieldRecord>RecipientNumber</FieldRecord>
    <FieldMemory>_2_RecipientNumber</FieldMemory>
    <Value/>
  </DataRecordSave>
  <DataRecordSave>
    <FieldRecord>Route</FieldRecord>
    <FieldMemory>_2_Route</FieldMemory>
    <Value/>
  </DataRecordSave>
  <DataRecordSave>
    <FieldRecord>Trunk</FieldRecord>
    <FieldMemory>_2_Trunk</FieldMemory>
    <Value/>
  </DataRecordSave>
  <DataRecordSave>
    <FieldRecord>StaticType</FieldRecord>
    <FieldMemory>_2_StaticType</FieldMemory>
    <Value/>
  </DataRecordSave>
  <DataRecordSave>
    <FieldRecord>DataType</FieldRecord>
    <FieldMemory>_2_DataType</FieldMemory>
    <Value/>
  </DataRecordSave>
</DataRecordSaveArray>
<DataRecordResultArray>
  <DataRecordResult>
    <FieldMemory>_2_DateTimeStartCall</FieldMemory>
    <FieldRecord>DateTimeStartCall</FieldRecord>
    <Value/>
  </DataRecordResult>
  <DataRecordResult>
    <FieldMemory>_2_DurationRing</FieldMemory>
    <FieldRecord>DurationRing</FieldRecord>
    <Value/>
  </DataRecordResult>
  <DataRecordResult>
    <FieldMemory>_2_DurationCall</FieldMemory>
    <FieldRecord>DurationCall</FieldRecord>
    <Value/>
  </DataRecordResult>
  <DataRecordResult>
    <FieldMemory>_2_InitiatorNumber</FieldMemory>
    <FieldRecord>InitiatorNumber</FieldRecord>
    <Value/>
  </DataRecordResult>
</DataRecordResult>

```

```

    <FieldMemory>_2_RecipientNumber</FieldMemory>
    <FieldRecord>RecipientNumber</FieldRecord>
    <Value/>
  </DataRecordResult>
  <DataRecordResult>
    <FieldMemory>_2_Route</FieldMemory>
    <FieldRecord>Route</FieldRecord>
    <Value/>
  </DataRecordResult>
  <DataRecordResult>
    <FieldMemory>_2_Trunk</FieldMemory>
    <FieldRecord>Trunk</FieldRecord>
    <Value/>
  </DataRecordResult>
  <DataRecordResult>
    <FieldMemory>MasterRecipientAbonentName</FieldMemory>
    <FieldRecord>RecipientAbonentName</FieldRecord>
    <Value/>
  </DataRecordResult>
  <DataRecordResult>
    <FieldMemory>_2_StaticType</FieldMemory>
    <FieldRecord>StaticType</FieldRecord>
    <Value/>
  </DataRecordResult>
  <DataRecordResult>
    <FieldMemory/>
    <FieldRecord>DataType</FieldRecord>
    <Value>CDRwMCI_URG</Value>
  </DataRecordResult>
</DataRecordResultArray>
<Act>ProceedDrAndTerminate</Act>
</CheckPoint>
  <CheckPoint xsi:nil="true"/>
  <CheckPoint xsi:nil="true"/>
</ArrayOfCheckPoint>
<ArrayOfCheckPoint>
  <CheckPoint xsi:nil="true"/>
  <CheckPoint xsi:nil="true"/>
  <CheckPoint xsi:nil="true"/>
</ArrayOfCheckPoint>
<MatchArray>
  <MatchPattern>
    <Offset>0</Offset>
    <Pattern>(.)+KI(.)+</Pattern>
  </MatchPattern>
  <MatchPattern>
    <Offset>52</Offset>
    <Pattern>^1(.)+</Pattern>
  </MatchPattern>
</MatchArray>
<DataRecordCompareArray>
  <DataRecordCompare>
    <FieldRecord>Route</FieldRecord>
    <FieldCompare>Equal</FieldCompare>
    <FieldOperation>None</FieldOperation>
    <FieldMemory>MasterRoute</FieldMemory>
    <Result/>
    <ResultRecord/>
    <ResultMemory/>
  </DataRecordCompare>
  <DataRecordCompare>
    <FieldRecord>Trunk</FieldRecord>
    <FieldCompare>Equal</FieldCompare>
    <FieldOperation>None</FieldOperation>
    <FieldMemory>MasterTrunk</FieldMemory>
    <Result/>
    <ResultRecord/>
    <ResultMemory/>
  </DataRecordCompare>
  <DataRecordCompare>
    <FieldRecord>InitiatorNumber</FieldRecord>

```

```
<FieldCompare>Equal</FieldCompare>
<FieldOperation>None</FieldOperation>
<FieldMemory>MasterInitiatorNumber</FieldMemory>
<Result/>
<ResultRecord/>
<ResultMemory/>
</DataRecordCompare>
<DataRecordCompare>
<FieldRecord>RecipientNumber</FieldRecord>
<FieldCompare>Equal</FieldCompare>
<FieldOperation>None</FieldOperation>
<FieldMemory>SecondRecipientNumber</FieldMemory>
<Result/>
<ResultRecord/>
<ResultMemory/>
</DataRecordCompare>
</DataRecordCompareArray>
<DataRecordSaveArray>
<DataRecordSave>
<FieldRecord>DateTimeStartCall</FieldRecord>
<FieldMemory>_3_DateTimeStartCall</FieldMemory>
<Value/>
</DataRecordSave>
<DataRecordSave>
<FieldRecord>DurationRing</FieldRecord>
<FieldMemory>_3_DurationRing</FieldMemory>
<Value/>
</DataRecordSave>
<DataRecordSave>
<FieldRecord>DurationCall</FieldRecord>
<FieldMemory>_3_DurationCall</FieldMemory>
<Value/>
</DataRecordSave>
<DataRecordSave>
<FieldRecord>InitiatorNumber</FieldRecord>
<FieldMemory>_3_InitiatorNumber</FieldMemory>
<Value/>
</DataRecordSave>
<DataRecordSave>
<FieldRecord>RecipientNumber</FieldRecord>
<FieldMemory>_3_RecipientNumber</FieldMemory>
<Value/>
</DataRecordSave>
<DataRecordSave>
<FieldRecord>Route</FieldRecord>
<FieldMemory>_3_Route</FieldMemory>
<Value/>
</DataRecordSave>
<DataRecordSave>
<FieldRecord>Trunk</FieldRecord>
<FieldMemory>_3_Trunk</FieldMemory>
<Value/>
</DataRecordSave>
<DataRecordSave>
<FieldRecord>StaticType</FieldRecord>
<FieldMemory>_3_StaticType</FieldMemory>
<Value/>
</DataRecordSave>
<DataRecordSave>
<FieldRecord>DataType</FieldRecord>
<FieldMemory>_3_DataType</FieldMemory>
<Value/>
</DataRecordSave>
</DataRecordSaveArray>
<DataRecordResultArray>
<DataRecordResult>
<FieldMemory>_3_DateTimeStartCall</FieldMemory>
<FieldRecord>DateTimeStartCall</FieldRecord>
<Value/>
</DataRecordResult>
<DataRecordResult>
```

```

    <FieldMemory>_3_DurationRing</FieldMemory>
    <FieldRecord>DurationRing</FieldRecord>
    <Value/>
  </DataRecordResult>
  <DataRecordResult>
    <FieldMemory>_3_DurationCall</FieldMemory>
    <FieldRecord>DurationCall</FieldRecord>
    <Value/>
  </DataRecordResult>
  <DataRecordResult>
    <FieldMemory>_3_InitiatorNumber</FieldMemory>
    <FieldRecord>InitiatorNumber</FieldRecord>
    <Value/>
  </DataRecordResult>
  <DataRecordResult>
    <FieldMemory>_3_RecipientNumber</FieldMemory>
    <FieldRecord>RecipientNumber</FieldRecord>
    <Value/>
  </DataRecordResult>
  <DataRecordResult>
    <FieldMemory>_3_Route</FieldMemory>
    <FieldRecord>Route</FieldRecord>
    <Value/>
  </DataRecordResult>
  <DataRecordResult>
    <FieldMemory>_3_Trunk</FieldMemory>
    <FieldRecord>Trunk</FieldRecord>
    <Value/>
  </DataRecordResult>
  <DataRecordResult>
    <FieldMemory>MasterRecipientAbonentName</FieldMemory>
    <FieldRecord>RecipientAbonentName</FieldRecord>
    <Value/>
  </DataRecordResult>
  <DataRecordResult>
    <FieldMemory>_3_StaticType</FieldMemory>
    <FieldRecord>StaticType</FieldRecord>
    <Value/>
  </DataRecordResult>
  <DataRecordResult>
    <FieldMemory/>
    <FieldRecord>DataType</FieldRecord>
    <Value>CDRwMCI_URG</Value>
  </DataRecordResult>
</DataRecordResultArray>
<Act>ProceedDR</Act>
</CheckPoint>
  <CheckPoint xsi:nil="true"/>
  <CheckPoint xsi:nil="true"/>
</ArrayOfCheckPoint>
<ArrayOfCheckPoint>
<CheckPoint>
  <MatchArray>
    <MatchPattern>
      <Offset>0</Offset>
      <Pattern>(.)+KI(.)+</Pattern>
    </MatchPattern>
    <MatchPattern>
      <Offset>52</Offset>
      <Pattern>^1(.)+</Pattern>
    </MatchPattern>
  </MatchArray>
</DataRecordCompareArray>
  <DataRecordCompare>
    <FieldRecord>Route</FieldRecord>
    <FieldCompare>Equal</FieldCompare>
    <FieldOperation>None</FieldOperation>
    <FieldMemory>MasterRoute</FieldMemory>
    <Result/>
    <ResultRecord/>
    <ResultMemory/>
  </DataRecordCompare>

```

```

</DataRecordCompare>
<DataRecordCompare>
  <FieldRecord>Trunk</FieldRecord>
  <FieldCompare>Equal</FieldCompare>
  <FieldOperation>None</FieldOperation>
  <FieldMemory>MasterTrunk</FieldMemory>
  <Result/>
  <ResultRecord/>
  <ResultMemory/>
</DataRecordCompare>
<DataRecordCompare>
  <FieldRecord>InitiatorNumber</FieldRecord>
  <FieldCompare>Equal</FieldCompare>
  <FieldOperation>None</FieldOperation>
  <FieldMemory>MasterInitiatorNumber</FieldMemory>
  <Result/>
  <ResultRecord/>
  <ResultMemory/>
</DataRecordCompare>
<DataRecordCompare>
  <FieldRecord>RecipientNumber</FieldRecord>
  <FieldCompare>Equal</FieldCompare>
  <FieldOperation>None</FieldOperation>
  <FieldMemory>_2_RecipientNumber</FieldMemory>
  <Result/>
  <ResultRecord/>
  <ResultMemory/>
</DataRecordCompare>
</DataRecordCompareArray>
<DataRecordSaveArray>
  <DataRecordSave>
    <FieldRecord>DateTimeStartCall</FieldRecord>
    <FieldMemory>_4_DateTimeStartCall</FieldMemory>
    <Value/>
  </DataRecordSave>
  <DataRecordSave>
    <FieldRecord>DurationRing</FieldRecord>
    <FieldMemory>_4_DurationRing</FieldMemory>
    <Value/>
  </DataRecordSave>
  <DataRecordSave>
    <FieldRecord>DurationCall</FieldRecord>
    <FieldMemory>_4_DurationCall</FieldMemory>
    <Value/>
  </DataRecordSave>
  <DataRecordSave>
    <FieldRecord>InitiatorNumber</FieldRecord>
    <FieldMemory>_4_InitiatorNumber</FieldMemory>
    <Value/>
  </DataRecordSave>
  <DataRecordSave>
    <FieldRecord>RecipientNumber</FieldRecord>
    <FieldMemory>_4_RecipientNumber</FieldMemory>
    <Value/>
  </DataRecordSave>
  <DataRecordSave>
    <FieldRecord>Route</FieldRecord>
    <FieldMemory>_4_Route</FieldMemory>
    <Value/>
  </DataRecordSave>
  <DataRecordSave>
    <FieldRecord>Trunk</FieldRecord>
    <FieldMemory>_4_Trunk</FieldMemory>
    <Value/>
  </DataRecordSave>
  <DataRecordSave>
    <FieldRecord>StaticType</FieldRecord>
    <FieldMemory>_4_StaticType</FieldMemory>
    <Value/>
  </DataRecordSave>
</DataRecordSave>

```

```

    <FieldRecord>DataType</FieldRecord>
    <FieldMemory>_4_DataType</FieldMemory>
    <Value/>
  </DataRecordSave>
</DataRecordSaveArray>
<DataRecordResultArray>
  <DataRecordResult>
    <FieldMemory>_4_DateTimeStartCall</FieldMemory>
    <FieldRecord>DateTimeStartCall</FieldRecord>
    <Value/>
  </DataRecordResult>
  <DataRecordResult>
    <FieldMemory>_4_DurationRing</FieldMemory>
    <FieldRecord>DurationRing</FieldRecord>
    <Value/>
  </DataRecordResult>
  <DataRecordResult>
    <FieldMemory>_4_DurationCall</FieldMemory>
    <FieldRecord>DurationCall</FieldRecord>
    <Value/>
  </DataRecordResult>
  <DataRecordResult>
    <FieldMemory>_4_InitiatorNumber</FieldMemory>
    <FieldRecord>InitiatorNumber</FieldRecord>
    <Value/>
  </DataRecordResult>
  <DataRecordResult>
    <FieldMemory>_4_RecipientNumber</FieldMemory>
    <FieldRecord>RecipientNumber</FieldRecord>
    <Value/>
  </DataRecordResult>
  <DataRecordResult>
    <FieldMemory>_4_Route</FieldMemory>
    <FieldRecord>Route</FieldRecord>
    <Value/>
  </DataRecordResult>
  <DataRecordResult>
    <FieldMemory>_4_Trunk</FieldMemory>
    <FieldRecord>Trunk</FieldRecord>
    <Value/>
  </DataRecordResult>
  <DataRecordResult>
    <FieldMemory>MasterRecipientAbonentName</FieldMemory>
    <FieldRecord>RecipientAbonentName</FieldRecord>
    <Value/>
  </DataRecordResult>
  <DataRecordResult>
    <FieldMemory>_4_StaticType</FieldMemory>
    <FieldRecord>StaticType</FieldRecord>
    <Value/>
  </DataRecordResult>
  <DataRecordResult>
    <FieldMemory/>
    <FieldRecord>DataType</FieldRecord>
    <Value>CDRwMCI_URG</Value>
  </DataRecordResult>
</DataRecordResultArray>
<Act>ProceedDrAndTerminate</Act>
</CheckPoint>
  <CheckPoint xsi:nil="true"/>
  <CheckPoint xsi:nil="true"/>
  <CheckPoint xsi:nil="true"/>
  <CheckPoint xsi:nil="true"/>
  <CheckPoint xsi:nil="true"/>
</ArrayOfCheckPoint>
<ArrayOfCheckPoint>
  <CheckPoint>
<MatchArray>
  <MatchPattern>
    <Offset>0</Offset>
    <Pattern>(.)KH(.)+</Pattern>

```

```
</MatchPattern>
<MatchPattern>
  <Offset>11</Offset>
  <Pattern>^2(.)+</Pattern>
</MatchPattern>
</MatchArray>
<DataRecordCompareArray>
  <DataRecordCompare>
    <FieldRecord>Route</FieldRecord>
    <FieldCompare>Equal</FieldCompare>
    <FieldOperation>None</FieldOperation>
    <FieldMemory>_1_InitiatorAbonentName</FieldMemory>
    <Result/>
    <ResultRecord/>
    <ResultMemory/>
  </DataRecordCompare>
  <DataRecordCompare>
    <FieldRecord>Trunk</FieldRecord>
    <FieldCompare>Equal</FieldCompare>
    <FieldOperation>None</FieldOperation>
    <FieldMemory>_1_Trunk2</FieldMemory>
    <Result/>
    <ResultRecord/>
    <ResultMemory/>
  </DataRecordCompare>
  <DataRecordCompare>
    <FieldRecord>InitiatorAbonentName</FieldRecord>
    <FieldCompare>Equal</FieldCompare>
    <FieldOperation>None</FieldOperation>
    <FieldMemory>_1_Route</FieldMemory>
    <Result/>
    <ResultRecord/>
    <ResultMemory/>
  </DataRecordCompare>
  <DataRecordCompare>
    <FieldRecord>Trunk2</FieldRecord>
    <FieldCompare>Equal</FieldCompare>
    <FieldOperation>None</FieldOperation>
    <FieldMemory>_1_Trunk</FieldMemory>
    <Result/>
    <ResultRecord/>
    <ResultMemory/>
  </DataRecordCompare>
</DataRecordCompareArray>
<DataRecordSaveArray>
  <DataRecordSave>
    <FieldRecord>DateTimeStartCall</FieldRecord>
    <FieldMemory>_5_DateTimeStartCall</FieldMemory>
    <Value/>
  </DataRecordSave>
  <DataRecordSave>
    <FieldRecord>DurationRing</FieldRecord>
    <FieldMemory>_5_DurationRing</FieldMemory>
    <Value/>
  </DataRecordSave>
  <DataRecordSave>
    <FieldRecord>DurationCall</FieldRecord>
    <FieldMemory>_5_DurationCall</FieldMemory>
    <Value/>
  </DataRecordSave>
  <DataRecordSave>
    <FieldRecord>InitiatorNumber</FieldRecord>
    <FieldMemory>_5_InitiatorNumber</FieldMemory>
    <Value/>
  </DataRecordSave>
  <DataRecordSave>
    <FieldRecord>RecipientNumber</FieldRecord>
    <FieldMemory>_5_RecipientNumber</FieldMemory>
    <Value/>
  </DataRecordSave>
</DataRecordSaveArray>
```



```
<FieldRecord>Route</FieldRecord>
<FieldMemory>_5_Route</FieldMemory>
<Value/>
</DataRecordSave>
<DataRecordSave>
  <FieldRecord>Trunk</FieldRecord>
  <FieldMemory>_5_Trunk</FieldMemory>
  <Value/>
</DataRecordSave>
<DataRecordSave>
  <FieldRecord>InitiatorAbonentName</FieldRecord>
  <FieldMemory>_5_InitiatorAbonentName</FieldMemory>
  <Value/>
</DataRecordSave>
<DataRecordSave>
  <FieldRecord>Trunk2</FieldRecord>
  <FieldMemory>_5_Trunk2</FieldMemory>
  <Value/>
</DataRecordSave>
<DataRecordSave>
  <FieldRecord>StaticType</FieldRecord>
  <FieldMemory>_5_StaticType</FieldMemory>
  <Value/>
</DataRecordSave>
<DataRecordSave>
  <FieldRecord>DataType</FieldRecord>
  <FieldMemory>_5_DataType</FieldMemory>
  <Value/>
</DataRecordSave>
</DataRecordSaveArray>
<DataRecordResultArray>
  <DataRecordResult>
    <FieldMemory>_5_DateTimeStartCall</FieldMemory>
    <FieldRecord>DateTimeStartCall</FieldRecord>
    <Value/>
  </DataRecordResult>
  <DataRecordResult>
    <FieldMemory>_5_DurationRing</FieldMemory>
    <FieldRecord>DurationRing</FieldRecord>
    <Value/>
  </DataRecordResult>
  <DataRecordResult>
    <FieldMemory>_5_DurationCall</FieldMemory>
    <FieldRecord>DurationCall</FieldRecord>
    <Value/>
  </DataRecordResult>
  <DataRecordResult>
    <FieldMemory>MasterRecipientNumber</FieldMemory>
    <FieldRecord>InitiatorNumber</FieldRecord>
    <Value/>
  </DataRecordResult>
  <DataRecordResult>
    <FieldMemory>_5_RecipientNumber</FieldMemory>
    <FieldRecord>RecipientNumber</FieldRecord>
    <Value/>
  </DataRecordResult>
  <DataRecordResult>
    <FieldMemory>_5_Route</FieldMemory>
    <FieldRecord>Route</FieldRecord>
    <Value/>
  </DataRecordResult>
  <DataRecordResult>
    <FieldMemory>_5_Trunk</FieldMemory>
    <FieldRecord>Trunk</FieldRecord>
    <Value/>
  </DataRecordResult>
  <DataRecordResult>
    <FieldMemory>MasterRecipientAbonentName</FieldMemory>
    <FieldRecord>RecipientAbonentName</FieldRecord>
    <Value/>
  </DataRecordResult>
</DataRecordResultArray>
```

```

        <DataRecordResult>
          <FieldMemory>_5_StaticType</FieldMemory>
          <FieldRecord>StaticType</FieldRecord>
          <Value/>
        </DataRecordResult>
      </DataRecordResult>
    </DataRecordResultArray>
    <Act>ProceedDrAndTerminate</Act>
  </CheckPoint>
  <CheckPoint xsi:nil="true"/>
  <CheckPoint xsi:nil="true"/>
  <CheckPoint xsi:nil="true"/>
  <CheckPoint xsi:nil="true"/>
  <CheckPoint xsi:nil="true"/>
</ArrayOfCheckPoint>
<ArrayOfCheckPoint>
  <CheckPoint xsi:nil="true"/>
  <CheckPoint xsi:nil="true"/>
  <CheckPoint xsi:nil="true"/>
  <CheckPoint xsi:nil="true"/>
  <CheckPoint xsi:nil="true"/>
  <CheckPoint xsi:nil="true"/>
</ArrayOfCheckPoint>
</TransitionMatrix>
<Creators>
  <Creator>
    <Offset>0</Offset>
    <Pattern>(.)+\!J0\d{2}6126(.)+</Pattern>
  </Creator>
</Creators>
  <CallsTimeout>
    <Offset>0</Offset>
    <PatternForTimeout>(.)+\!J0(.)+</PatternForTimeout>
    <Timeout>7200</Timeout>
  </CallsTimeout>
<ActAfterCreate>ProceedDR</ActAfterCreate>
<UniqueCompareArray>
  <UniqueCompare>
    <FieldRecord>RecipientNumber</FieldRecord>
    <FieldMemory>MasterRecipientNumber</FieldMemory>
  </UniqueCompare>
  <UniqueCompare>
    <FieldRecord>InitiatorNumber</FieldRecord>
    <FieldMemory>MasterInitiatorNumber</FieldMemory>
  </UniqueCompare>
  <UniqueCompare>
    <FieldRecord>Route</FieldRecord>
    <FieldMemory>MasterRoute</FieldMemory>
  </UniqueCompare>
  <UniqueCompare>
    <FieldRecord>Trunk</FieldRecord>
    <FieldMemory>MasterTrunk</FieldMemory>
  </UniqueCompare>
  <UniqueCompare>
    <FieldRecord>RecipientAbonentName</FieldRecord>
    <FieldMemory>MasterRecipientAbonentName</FieldMemory>
  </UniqueCompare>
</UniqueCompareArray>
<DataRecordSaveArray>
  <DataRecordSave>
    <FieldRecord>DateTimeStartCall</FieldRecord>
    <FieldMemory>MasterDateTimeStartCall</FieldMemory>
    <Value/>
  </DataRecordSave>
  <DataRecordSave>
    <FieldRecord>RecipientNumber</FieldRecord>
    <FieldMemory>MasterRecipientNumber</FieldMemory>

```

```

    <Value/>
</DataRecordSave>
<DataRecordSave>
  <FieldRecord>RecipientAbonentName</FieldRecord>
  <FieldMemory>MasterRecipientAbonentName</FieldMemory>
  <Value/>
</DataRecordSave>
<DataRecordSave>
  <FieldRecord>InitiatorNumber</FieldRecord>
  <FieldMemory>MasterInitiatorNumber</FieldMemory>
  <Value/>
</DataRecordSave>
<DataRecordSave>
  <FieldRecord>DataType</FieldRecord>
  <FieldMemory>MasterDataType</FieldMemory>
  <Value/>
</DataRecordSave>
<DataRecordSave>
  <FieldRecord>Route</FieldRecord>
  <FieldMemory>MasterRoute</FieldMemory>
  <Value/>
</DataRecordSave>
<DataRecordSave>
  <FieldRecord>Trunk</FieldRecord>
  <FieldMemory>MasterTrunk</FieldMemory>
  <Value/>
</DataRecordSave>
</DataRecordSaveArray>
<DataRecordResultArray>
  <DataRecordResult>
    <FieldMemory>MasterRecipientNumber</FieldMemory>
    <FieldRecord>RecipientNumber</FieldRecord>
    <Value/>
  </DataRecordResult>
  <DataRecordResult>
    <FieldMemory>MasterInitiatorNumber</FieldMemory>
    <FieldRecord>InitiatorNumber</FieldRecord>
    <Value/>
  </DataRecordResult>
  <DataRecordResult>
    <FieldMemory>MasterRecipientAbonentName</FieldMemory>
    <FieldRecord>RecipientAbonentName</FieldRecord>
    <Value/>
  </DataRecordResult>
  <DataRecordResult>
    <FieldMemory>MasterDataType</FieldMemory>
    <FieldRecord>DataType</FieldRecord>
    <Value/>
  </DataRecordResult>
  <DataRecordResult>
    <FieldMemory>MasterRoute</FieldMemory>
    <FieldRecord>Route</FieldRecord>
    <Value/>
  </DataRecordResult>
  <DataRecordResult>
    <FieldMemory>MasterTrunk</FieldMemory>
    <FieldRecord>Trunk</FieldRecord>
    <Value/>
  </DataRecordResult>
</DataRecordResultArray>
</CallOptions>
<CallOptions>
  <TransitionMatrix>
    <ArrayOfCheckPoint>
      <!--Обычный звонок одна MCI и одна CDR -->
      <CheckPoint>
        <MatchArray>
          <MatchPattern>
            <Offset>0</Offset>
            <Pattern>(.)+KI(.)+</Pattern>
          </MatchPattern>

```

```

<MatchPattern>
  <Offset>52</Offset>
  <Pattern>^0(.)+</Pattern>
</MatchPattern>
</MatchArray>
<DataRecordCompareArray>
  <DataRecordCompare>
    <FieldRecord>Route</FieldRecord>
    <FieldCompare>Equal</FieldCompare>
    <FieldOperation>None</FieldOperation>
    <FieldMemory>MasterRoute</FieldMemory>
    <Result/>
    <ResultRecord/>
    <ResultMemory/>
  </DataRecordCompare>
  <DataRecordCompare>
    <FieldRecord>Trunk</FieldRecord>
    <FieldCompare>Equal</FieldCompare>
    <FieldOperation>None</FieldOperation>
    <FieldMemory>MasterTrunk</FieldMemory>
    <Result/>
    <ResultRecord/>
    <ResultMemory/>
  </DataRecordCompare>
  <DataRecordCompare>
    <FieldRecord>InitiatorNumber</FieldRecord>
    <FieldCompare>Equal</FieldCompare>
    <FieldOperation>None</FieldOperation>
    <FieldMemory>MasterInitiatorNumber</FieldMemory>
    <Result/>
    <ResultRecord/>
    <ResultMemory/>
  </DataRecordCompare>
  <DataRecordCompare>
    <FieldRecord>RecipientNumber</FieldRecord>
    <FieldCompare>Equal</FieldCompare>
    <FieldOperation>None</FieldOperation>
    <FieldMemory>MasterRecipientNumber</FieldMemory>
    <Result/>
    <ResultRecord/>
    <ResultMemory/>
  </DataRecordCompare>
</DataRecordCompareArray>
<DataRecordSaveArray>
  <DataRecordSave>
    <FieldRecord>DateTimeStartCall</FieldRecord>
    <FieldMemory>DateTimeStartCall</FieldMemory>
    <Value/>
  </DataRecordSave>
  <DataRecordSave>
    <FieldRecord>DurationRing</FieldRecord>
    <FieldMemory>DurationRing</FieldMemory>
    <Value/>
  </DataRecordSave>
  <DataRecordSave>
    <FieldRecord>DurationCall</FieldRecord>
    <FieldMemory>DurationCall</FieldMemory>
    <Value/>
  </DataRecordSave>
  <DataRecordSave>
    <FieldRecord>InitiatorNumber</FieldRecord>
    <FieldMemory>InitiatorNumber</FieldMemory>
    <Value/>
  </DataRecordSave>
  <DataRecordSave>
    <FieldRecord>RecipientNumber</FieldRecord>
    <FieldMemory>RecipientNumber</FieldMemory>
    <Value/>
  </DataRecordSave>
  <DataRecordSave>
    <FieldRecord>Route</FieldRecord>

```

```

    <FieldMemory>Route</FieldMemory>
  <Value/>
</DataRecordSave>
<DataRecordSave>
  <FieldRecord>Trunk</FieldRecord>
  <FieldMemory>Trunk</FieldMemory>
  <Value/>
</DataRecordSave>
<DataRecordSave>
  <FieldRecord>StaticType</FieldRecord>
  <FieldMemory>StaticType</FieldMemory>
  <Value/>
</DataRecordSave>
<DataRecordSave>
  <FieldRecord>DataType</FieldRecord>
  <FieldMemory>DataType</FieldMemory>
  <Value/>
</DataRecordSave>
</DataRecordSaveArray>
<DataRecordResultArray>
  <DataRecordResult>
    <FieldMemory>DateTimeStartCall</FieldMemory>
    <FieldRecord>DateTimeStartCall</FieldRecord>
    <Value/>
  </DataRecordResult>
  <DataRecordResult>
    <FieldMemory>DurationRing</FieldMemory>
    <FieldRecord>DurationRing</FieldRecord>
    <Value/>
  </DataRecordResult>
  <DataRecordResult>
    <FieldMemory>DurationCall</FieldMemory>
    <FieldRecord>DurationCall</FieldRecord>
    <Value/>
  </DataRecordResult>
  <DataRecordResult>
    <FieldMemory>InitiatorNumber</FieldMemory>
    <FieldRecord>InitiatorNumber</FieldRecord>
    <Value/>
  </DataRecordResult>
  <DataRecordResult>
    <FieldMemory>RecipientNumber</FieldMemory>
    <FieldRecord>RecipientNumber</FieldRecord>
    <Value/>
  </DataRecordResult>
  <DataRecordResult>
    <FieldMemory>Route</FieldMemory>
    <FieldRecord>Route</FieldRecord>
    <Value/>
  </DataRecordResult>
  <DataRecordResult>
    <FieldMemory>Trunk</FieldMemory>
    <FieldRecord>Trunk</FieldRecord>
    <Value/>
  </DataRecordResult>
  <DataRecordResult>
    <FieldMemory>MasterRecipientAbonentName</FieldMemory>
    <FieldRecord>RecipientAbonentName</FieldRecord>
    <Value/>
  </DataRecordResult>
  <DataRecordResult>
    <FieldMemory>StaticType</FieldMemory>
    <FieldRecord>StaticType</FieldRecord>
    <Value/>
  </DataRecordResult>
  <DataRecordResult>
    <FieldMemory/>
    <FieldRecord>DataType</FieldRecord>
    <Value>CDRwMCI</Value>
  </DataRecordResult>
</DataRecordResultArray>

```

```

<Act>ProceedDrAndTerminate</Act>
</CheckPoint>
  <CheckPoint>
    <!--Вторая MCI запись при первой переадресации -->
  <MatchArray>
    <MatchPattern>
      <Offset>0</Offset>
      <Pattern>(.)+\!J0(.)+</Pattern>
    </MatchPattern>
  </MatchArray>
  <DataRecordCompareArray>
    <DataRecordCompare>
      <FieldRecord>Route</FieldRecord>
      <FieldCompare>Equal</FieldCompare>
      <FieldOperation>None</FieldOperation>
      <FieldMemory>MasterRoute</FieldMemory>
      <Result/>
      <ResultRecord/>
      <ResultMemory/>
    </DataRecordCompare>
    <DataRecordCompare>
      <FieldRecord>Trunk</FieldRecord>
      <FieldCompare>Equal</FieldCompare>
      <FieldOperation>None</FieldOperation>
      <FieldMemory>MasterTrunk</FieldMemory>
      <Result/>
      <ResultRecord/>
      <ResultMemory/>
    </DataRecordCompare>
    <DataRecordCompare>
      <FieldRecord>InitiatorNumber</FieldRecord>
      <FieldCompare>Equal</FieldCompare>
      <FieldOperation>None</FieldOperation>
      <FieldMemory>MasterInitiatorNumber</FieldMemory>
      <Result/>
      <ResultRecord/>
      <ResultMemory/>
    </DataRecordCompare>
    <DataRecordCompare>
      <FieldRecord>RecipientAbonentName</FieldRecord>
      <FieldCompare>Equal</FieldCompare>
      <FieldOperation>None</FieldOperation>
      <FieldMemory>MasterRecipientNumber</FieldMemory>
      <Result/>
      <ResultRecord/>
      <ResultMemory/>
    </DataRecordCompare>
  </DataRecordCompareArray>
  <DataRecordSaveArray>
    <DataRecordSave>
      <FieldRecord>DateTimeStartCall</FieldRecord>
      <FieldMemory>DateTimeStartCall</FieldMemory>
      <Value/>
    </DataRecordSave>
    <DataRecordSave>
      <FieldRecord>RecipientNumber</FieldRecord>
      <FieldMemory>SecondRecipientNumber</FieldMemory>
      <Value/>
    </DataRecordSave>
    <DataRecordSave>
      <FieldRecord>InitiatorNumber</FieldRecord>
      <FieldMemory>InitiatorNumber</FieldMemory>
      <Value/>
    </DataRecordSave>
    <DataRecordSave>
      <FieldRecord>DataType</FieldRecord>
      <FieldMemory>DataType</FieldMemory>
      <Value/>
    </DataRecordSave>
    <DataRecordSave>
      <FieldRecord>Route</FieldRecord>

```

```

        <FieldMemory>Route</FieldMemory>
        <Value/>
    </DataRecordSave>
</DataRecordSave>
    <DataRecordSave>
        <FieldRecord>Trunk</FieldRecord>
        <FieldMemory>Trunk</FieldMemory>
        <Value/>
    </DataRecordSave>
</DataRecordSaveArray>
<DataRecordResultArray>
    <DataRecordResult>
        <FieldMemory>MasterRecipientAbonentName</FieldMemory>
        <FieldRecord>RecipientAbonentName</FieldRecord>
        <Value/>
    </DataRecordResult>
    <DataRecordResult>
        <FieldMemory>SecondRecipientNumber</FieldMemory>
        <FieldRecord>RecipientNumber</FieldRecord>
        <Value/>
    </DataRecordResult>
    <DataRecordResult>
        <FieldMemory>InitiatorNumber</FieldMemory>
        <FieldRecord>InitiatorNumber</FieldRecord>
        <Value/>
    </DataRecordResult>
    <DataRecordResult>
        <FieldMemory>DataType</FieldMemory>
        <FieldRecord>DataType</FieldRecord>
        <Value/>
    </DataRecordResult>
    <DataRecordResult>
        <FieldMemory>Route</FieldMemory>
        <FieldRecord>Route</FieldRecord>
        <Value/>
    </DataRecordResult>
    <DataRecordResult>
        <FieldMemory>Trunk</FieldMemory>
        <FieldRecord>Trunk</FieldRecord>
        <Value/>
    </DataRecordResult>
</DataRecordResultArray>
<Act>ProceedDR</Act>
</CheckPoint>
<CheckPoint>
    <MatchArray>
        <!-- Внутренняя CDR после первой MCI записи -->
        <MatchPattern>
            <Offset>0</Offset>
            <Pattern>(.) +KH(.) +</Pattern>
        </MatchPattern>
        <MatchPattern>
            <Offset>5</Offset>
            <Pattern>^[0]{6} (.)*</Pattern>
        </MatchPattern>
    </MatchArray>
</DataRecordCompareArray>
    <DataRecordCompare>
        <FieldRecord>RecipientNumber</FieldRecord>
        <FieldCompare>Equal</FieldCompare>
        <FieldOperation>None</FieldOperation>
        <FieldMemory>MasterRecipientNumber</FieldMemory>
        <Result/>
        <ResultRecord/>
        <ResultMemory/>
    </DataRecordCompare>
    <DataRecordCompare>
        <FieldRecord>InitiatorNumber</FieldRecord>
        <FieldCompare>Equal</FieldCompare>
        <FieldOperation>None</FieldOperation>
        <FieldMemory>MasterInitiatorNumber</FieldMemory>
        <Result/>

```

```
</ResultRecord/>
</ResultMemory/>
</DataRecordCompare>
</DataRecordCompareArray>
<DataRecordSaveArray>
  <DataRecordSave>
    <FieldRecord>DateTimeStartCall</FieldRecord>
    <FieldMemory>DateTimeStartCall</FieldMemory>
    <Value/>
  </DataRecordSave>
  <DataRecordSave>
    <FieldRecord>DurationRing</FieldRecord>
    <FieldMemory>DurationRing</FieldMemory>
    <Value/>
  </DataRecordSave>
  <DataRecordSave>
    <FieldRecord>DurationCall</FieldRecord>
    <FieldMemory>DurationCall</FieldMemory>
    <Value/>
  </DataRecordSave>
  <DataRecordSave>
    <FieldRecord>InitiatorNumber</FieldRecord>
    <FieldMemory>InitiatorNumber</FieldMemory>
    <Value/>
  </DataRecordSave>
  <DataRecordSave>
    <FieldRecord>RecipientNumber</FieldRecord>
    <FieldMemory>RecipientNumber</FieldMemory>
    <Value/>
  </DataRecordSave>
  <DataRecordSave>
    <FieldRecord>Route</FieldRecord>
    <FieldMemory>Route</FieldMemory>
    <Value/>
  </DataRecordSave>
  <DataRecordSave>
    <FieldRecord>Trunk</FieldRecord>
    <FieldMemory>Trunk</FieldMemory>
    <Value/>
  </DataRecordSave>
  <DataRecordSave>
    <FieldRecord>StaticType</FieldRecord>
    <FieldMemory>StaticType</FieldMemory>
    <Value/>
  </DataRecordSave>
  <DataRecordSave>
    <FieldRecord>DataType</FieldRecord>
    <FieldMemory>DataType</FieldMemory>
    <Value/>
  </DataRecordSave>
</DataRecordSaveArray>
<DataRecordResultArray>
  <DataRecordResult>
    <FieldMemory>DateTimeStartCall</FieldMemory>
    <FieldRecord>DateTimeStartCall</FieldRecord>
    <Value/>
  </DataRecordResult>
  <DataRecordResult>
    <FieldMemory>DurationRing</FieldMemory>
    <FieldRecord>DurationRing</FieldRecord>
    <Value/>
  </DataRecordResult>
  <DataRecordResult>
    <FieldMemory>DurationCall</FieldMemory>
    <FieldRecord>DurationCall</FieldRecord>
    <Value/>
  </DataRecordResult>
  <DataRecordResult>
    <FieldMemory>InitiatorNumber</FieldMemory>
    <FieldRecord>InitiatorNumber</FieldRecord>
    <Value/>
  </DataRecordResult>
</DataRecordResultArray>
```



```

</DataRecordResult>
<DataRecordResult>
  <FieldMemory>RecipientNumber</FieldMemory>
  <FieldRecord>RecipientNumber</FieldRecord>
  <Value/>
</DataRecordResult>
<DataRecordResult>
  <FieldMemory>Route</FieldMemory>
  <FieldRecord>Route</FieldRecord>
  <Value/>
</DataRecordResult>
<DataRecordResult>
  <FieldMemory>Trunk</FieldMemory>
  <FieldRecord>Trunk</FieldRecord>
  <Value/>
</DataRecordResult>
<DataRecordResult>
  <FieldMemory>MasterRecipientAbonentName</FieldMemory>
  <FieldRecord>RecipientAbonentName</FieldRecord>
  <Value/>
</DataRecordResult>
<DataRecordResult>
  <FieldMemory>StaticType</FieldMemory>
  <FieldRecord>StaticType</FieldRecord>
  <Value/>
</DataRecordResult>
<DataRecordResult>
  <FieldMemory/>
  <FieldRecord>DataType</FieldRecord>
  <Value>CDRwMCI</Value>
</DataRecordResult>
</DataRecordResultArray>
<Act>ProceedDrAndTerminate</Act>
</CheckPoint>
<CheckPoint>

```

быть не должно) --> <!-- CDR переадресованного звонка после первой MCI записи (такого

```

  <!-- CDR переадресованного звонка после первой MCI записи (такого
  <MatchArray>
    <MatchPattern>
      <Offset>0</Offset>
      <Pattern>(.)+KI(.)+</Pattern>
    </MatchPattern>
    <MatchPattern>
      <Offset>52</Offset>
      <Pattern>^1(.)+</Pattern>
    </MatchPattern>
  </MatchArray>
  <DataRecordCompareArray>
    <DataRecordCompare>
      <FieldRecord>Route</FieldRecord>
      <FieldCompare>Equal</FieldCompare>
      <FieldOperation>None</FieldOperation>
      <FieldMemory>MasterRoute</FieldMemory>
      <Result/>
      <ResultRecord/>
      <ResultMemory/>
    </DataRecordCompare>
    <DataRecordCompare>
      <FieldRecord>Trunk</FieldRecord>
      <FieldCompare>Equal</FieldCompare>
      <FieldOperation>None</FieldOperation>
      <FieldMemory>MasterTrunk</FieldMemory>
      <Result/>
      <ResultRecord/>
      <ResultMemory/>
    </DataRecordCompare>
    <DataRecordCompare>
      <FieldRecord>InitiatorNumber</FieldRecord>
      <FieldCompare>Equal</FieldCompare>
      <FieldOperation>None</FieldOperation>
      <FieldMemory>MasterInitiatorNumber</FieldMemory>

```

```

    <Result/>
  <ResultRecord/>
  <ResultMemory/>
</DataRecordCompare>
<DataRecordCompare>
  <FieldRecord>RecipientNumber</FieldRecord>
  <FieldCompare>Equal</FieldCompare>
  <FieldOperation>None</FieldOperation>
  <FieldMemory>MasterRecipientNumber</FieldMemory>
  <Result/>
  <ResultRecord/>
  <ResultMemory/>
</DataRecordCompare>
</DataRecordCompareArray>
<DataRecordSaveArray>
  <DataRecordSave>
    <FieldRecord>DateTimeStartCall</FieldRecord>
    <FieldMemory>DateTimeStartCall</FieldMemory>
    <Value/>
  </DataRecordSave>
  <DataRecordSave>
    <FieldRecord>DurationRing</FieldRecord>
    <FieldMemory>DurationRing</FieldMemory>
    <Value/>
  </DataRecordSave>
  <DataRecordSave>
    <FieldRecord>DurationCall</FieldRecord>
    <FieldMemory>DurationCall</FieldMemory>
    <Value/>
  </DataRecordSave>
  <DataRecordSave>
    <FieldRecord>InitiatorNumber</FieldRecord>
    <FieldMemory>InitiatorNumber</FieldMemory>
    <Value/>
  </DataRecordSave>
  <DataRecordSave>
    <FieldRecord>RecipientNumber</FieldRecord>
    <FieldMemory>RecipientNumber</FieldMemory>
    <Value/>
  </DataRecordSave>
  <DataRecordSave>
    <FieldRecord>Route</FieldRecord>
    <FieldMemory>Route</FieldMemory>
    <Value/>
  </DataRecordSave>
  <DataRecordSave>
    <FieldRecord>Trunk</FieldRecord>
    <FieldMemory>Trunk</FieldMemory>
    <Value/>
  </DataRecordSave>
  <DataRecordSave>
    <FieldRecord>StaticType</FieldRecord>
    <FieldMemory>StaticType</FieldMemory>
    <Value/>
  </DataRecordSave>
  <DataRecordSave>
    <FieldRecord>DataType</FieldRecord>
    <FieldMemory>DataType</FieldMemory>
    <Value/>
  </DataRecordSave>
</DataRecordSaveArray>
<DataRecordResultArray>
  <DataRecordResult>
    <FieldMemory>DateTimeStartCall</FieldMemory>
    <FieldRecord>DateTimeStartCall</FieldRecord>
    <Value/>
  </DataRecordResult>
  <DataRecordResult>
    <FieldMemory>DurationRing</FieldMemory>
    <FieldRecord>DurationRing</FieldRecord>
    <Value/>
  </DataRecordResult>

```

```

</DataRecordResult>
<DataRecordResult>
  <FieldMemory>DurationCall</FieldMemory>
  <FieldRecord>DurationCall</FieldRecord>
  <Value/>
</DataRecordResult>
<DataRecordResult>
  <FieldMemory>InitiatorNumber</FieldMemory>
  <FieldRecord>InitiatorNumber</FieldRecord>
  <Value/>
</DataRecordResult>
<DataRecordResult>
  <FieldMemory>RecipientNumber</FieldMemory>
  <FieldRecord>RecipientNumber</FieldRecord>
  <Value/>
</DataRecordResult>
<DataRecordResult>
  <FieldMemory>Route</FieldMemory>
  <FieldRecord>Route</FieldRecord>
  <Value/>
</DataRecordResult>
<DataRecordResult>
  <FieldMemory>Trunk</FieldMemory>
  <FieldRecord>Trunk</FieldRecord>
  <Value/>
</DataRecordResult>
<DataRecordResult>
  <FieldMemory>MasterRecipientAbonentName</FieldMemory>
  <FieldRecord>RecipientAbonentName</FieldRecord>
  <Value/>
</DataRecordResult>
<DataRecordResult>
  <FieldMemory>StaticType</FieldMemory>
  <FieldRecord>StaticType</FieldRecord>
  <Value/>
</DataRecordResult>
<DataRecordResult>
  <FieldMemory/>
  <FieldRecord>DataType</FieldRecord>
  <Value>CDRwMCI</Value>
</DataRecordResult>
</DataRecordResultArray>
<Act>ProceedDrAndTerminate</Act>
</CheckPoint>
<CheckPoint>

```

 <!-- Транзитный CDR на IVR или город после первой MCI записи (без-
или условная переадресация на операторе) -->

```

<MatchArray>
  <MatchPattern>
    <Offset>0</Offset>
    <Pattern>(.)+KI(.)+</Pattern>
  </MatchPattern>
  <MatchPattern>
    <Offset>11</Offset>
    <Pattern>^2(.)+</Pattern>
  </MatchPattern>
</MatchArray>
<DataRecordCompareArray>
  <DataRecordCompare>
    <FieldRecord>Route</FieldRecord>
    <FieldCompare>Equal</FieldCompare>
    <FieldOperation>None</FieldOperation>
    <FieldMemory>MasterRoute</FieldMemory>
    <Result/>
    <ResultRecord/>
    <ResultMemory/>
  </DataRecordCompare>
  <DataRecordCompare>
    <FieldRecord>Trunk</FieldRecord>
    <FieldCompare>Equal</FieldCompare>
    <FieldOperation>None</FieldOperation>

```

```
<FieldMemory>MasterTrunk</FieldMemory>
<Result/>
<ResultRecord/>
<ResultMemory/>
</DataRecordCompare>
<DataRecordCompare>
  <FieldRecord>InitiatorNumber</FieldRecord>
  <FieldCompare>Equal</FieldCompare>
  <FieldOperation>None</FieldOperation>
  <FieldMemory>MasterInitiatorNumber</FieldMemory>
  <Result/>
  <ResultRecord/>
  <ResultMemory/>
</DataRecordCompare>
</DataRecordCompareArray>
<DataRecordSaveArray>
  <DataRecordSave>
    <FieldRecord>DateTimeStartCall</FieldRecord>
    <FieldMemory>DateTimeStartCall</FieldMemory>
    <Value/>
  </DataRecordSave>
  <DataRecordSave>
    <FieldRecord>DurationRing</FieldRecord>
    <FieldMemory>DurationRing</FieldMemory>
    <Value/>
  </DataRecordSave>
  <DataRecordSave>
    <FieldRecord>DurationCall</FieldRecord>
    <FieldMemory>DurationCall</FieldMemory>
    <Value/>
  </DataRecordSave>
  <DataRecordSave>
    <FieldRecord>InitiatorNumber</FieldRecord>
    <FieldMemory>InitiatorNumber</FieldMemory>
    <Value/>
  </DataRecordSave>
  <DataRecordSave>
    <FieldRecord>RecipientNumber</FieldRecord>
    <FieldMemory>RecipientNumber</FieldMemory>
    <Value/>
  </DataRecordSave>
  <DataRecordSave>
    <FieldRecord>Route</FieldRecord>
    <FieldMemory>SecondRoute</FieldMemory>
    <Value/>
  </DataRecordSave>
  <DataRecordSave>
    <FieldRecord>Trunk</FieldRecord>
    <FieldMemory>SecondTrunk</FieldMemory>
    <Value/>
  </DataRecordSave>
  <DataRecordSave>
    <FieldRecord>InitiatorAbonentName</FieldRecord>
    <FieldMemory>SecondInitiatorAbonentName</FieldMemory>
    <Value/>
  </DataRecordSave>
  <DataRecordSave>
    <FieldRecord>Trunk2</FieldRecord>
    <FieldMemory>SecondTrunk2</FieldMemory>
    <Value/>
  </DataRecordSave>
  <DataRecordSave>
    <FieldRecord>StaticType</FieldRecord>
    <FieldMemory>StaticType</FieldMemory>
    <Value/>
  </DataRecordSave>
  <DataRecordSave>
    <FieldRecord>DataType</FieldRecord>
    <FieldMemory>DataType</FieldMemory>
    <Value/>
  </DataRecordSave>
```

```

</DataRecordSaveArray>
<DataRecordResultArray>
  <DataRecordResult>
    <FieldMemory>DateTimeStartCall</FieldMemory>
    <FieldRecord>DateTimeStartCall</FieldRecord>
    <Value/>
  </DataRecordResult>
  <DataRecordResult>
    <FieldMemory>DurationRing</FieldMemory>
    <FieldRecord>DurationRing</FieldRecord>
    <Value/>
  </DataRecordResult>
  <DataRecordResult>
    <FieldMemory>DurationCall</FieldMemory>
    <FieldRecord>DurationCall</FieldRecord>
    <Value/>
  </DataRecordResult>
  <DataRecordResult>
    <FieldMemory>InitiatorNumber</FieldMemory>
    <FieldRecord>InitiatorNumber</FieldRecord>
    <Value/>
  </DataRecordResult>
  <DataRecordResult>
    <FieldMemory>MasterRecipientNumber</FieldMemory>
    <FieldRecord>RecipientNumber</FieldRecord>
    <Value/>
  </DataRecordResult>
  <DataRecordResult>
    <FieldMemory>SecondRoute</FieldMemory>
    <FieldRecord>Route</FieldRecord>
    <Value/>
  </DataRecordResult>
  <DataRecordResult>
    <FieldMemory>SecondTrunk</FieldMemory>
    <FieldRecord>Trunk</FieldRecord>
    <Value/>
  </DataRecordResult>
  <DataRecordResult>
    <FieldMemory>MasterRecipientAbonentName</FieldMemory>
    <FieldRecord>RecipientAbonentName</FieldRecord>
    <Value/>
  </DataRecordResult>
  <DataRecordResult>
    <FieldMemory>StaticType</FieldMemory>
    <FieldRecord>StaticType</FieldRecord>
    <Value/>
  </DataRecordResult>
  <DataRecordResult>
    <FieldMemory/>
    <FieldRecord>DataType</FieldRecord>
    <Value>CDRwMCI</Value>
  </DataRecordResult>
</DataRecordResultArray>
<Act>ProceedDR</Act>
</CheckPoint>
<CheckPoint>
  <!-- Неотвеченный CDR в группе после условной переадресации с
оператора - после первой MCI записи -->
  <MatchArray>
    <MatchPattern>
      <Offset>0</Offset>
      <Pattern>(.)+KI(.)+</Pattern>
    </MatchPattern>
    <MatchPattern>
      <Offset>52</Offset>
      <Pattern>^2(.)+</Pattern>
    </MatchPattern>
  </MatchArray>
</DataRecordCompareArray>
<DataRecordCompare>
  <FieldRecord>Route</FieldRecord>

```

```
<FieldCompare>Equal</FieldCompare>
<FieldOperation>None</FieldOperation>
<FieldMemory>MasterRoute</FieldMemory>
<Result/>
<ResultRecord/>
<ResultMemory/>
</DataRecordCompare>
<DataRecordCompare>
<FieldRecord>Trunk</FieldRecord>
<FieldCompare>Equal</FieldCompare>
<FieldOperation>None</FieldOperation>
<FieldMemory>MasterTrunk</FieldMemory>
<Result/>
<ResultRecord/>
<ResultMemory/>
</DataRecordCompare>
<DataRecordCompare>
<FieldRecord>InitiatorNumber</FieldRecord>
<FieldCompare>Equal</FieldCompare>
<FieldOperation>None</FieldOperation>
<FieldMemory>MasterInitiatorNumber</FieldMemory>
<Result/>
<ResultRecord/>
<ResultMemory/>
</DataRecordCompare>
<DataRecordCompare>
<FieldRecord>RecipientNumber</FieldRecord>
<FieldCompare>Equal</FieldCompare>
<FieldOperation>None</FieldOperation>
<FieldMemory>MasterRecipientNumber</FieldMemory>
<Result/>
<ResultRecord/>
<ResultMemory/>
</DataRecordCompare>
</DataRecordCompareArray>
<DataRecordSaveArray>
<DataRecordSave>
<FieldRecord>DateTimeStartCall</FieldRecord>
<FieldMemory>DateTimeStartCall</FieldMemory>
<Value/>
</DataRecordSave>
<DataRecordSave>
<FieldRecord>DurationRing</FieldRecord>
<FieldMemory>DurationRing</FieldMemory>
<Value/>
</DataRecordSave>
<DataRecordSave>
<FieldRecord>DurationCall</FieldRecord>
<FieldMemory>DurationCall</FieldMemory>
<Value/>
</DataRecordSave>
<DataRecordSave>
<FieldRecord>InitiatorNumber</FieldRecord>
<FieldMemory>InitiatorNumber</FieldMemory>
<Value/>
</DataRecordSave>
<DataRecordSave>
<FieldRecord>RecipientNumber</FieldRecord>
<FieldMemory>RecipientNumber</FieldMemory>
<Value/>
</DataRecordSave>
<DataRecordSave>
<FieldRecord>Route</FieldRecord>
<FieldMemory>Route</FieldMemory>
<Value/>
</DataRecordSave>
<DataRecordSave>
<FieldRecord>Trunk</FieldRecord>
<FieldMemory>Trunk</FieldMemory>
<Value/>
</DataRecordSave>
```

```

<DataRecordSave>
  <FieldRecord>StaticType</FieldRecord>
  <FieldMemory>StaticType</FieldMemory>
  <Value/>
</DataRecordSave>
<DataRecordSave>
  <FieldRecord>DataType</FieldRecord>
  <FieldMemory>DataType</FieldMemory>
  <Value/>
</DataRecordSave>
</DataRecordSaveArray>
<DataRecordResultArray>
  <DataRecordResult>
    <FieldMemory>DateTimeStartCall</FieldMemory>
    <FieldRecord>DateTimeStartCall</FieldRecord>
    <Value/>
  </DataRecordResult>
  <DataRecordResult>
    <FieldMemory>DurationRing</FieldMemory>
    <FieldRecord>DurationRing</FieldRecord>
    <Value/>
  </DataRecordResult>
  <DataRecordResult>
    <FieldMemory>DurationCall</FieldMemory>
    <FieldRecord>DurationCall</FieldRecord>
    <Value/>
  </DataRecordResult>
  <DataRecordResult>
    <FieldMemory>InitiatorNumber</FieldMemory>
    <FieldRecord>InitiatorNumber</FieldRecord>
    <Value/>
  </DataRecordResult>
  <DataRecordResult>
    <FieldMemory>MasterRecipientNumber</FieldMemory>
    <FieldRecord>RecipientNumber</FieldRecord>
    <Value/>
  </DataRecordResult>
  <DataRecordResult>
    <FieldMemory>Route</FieldMemory>
    <FieldRecord>Route</FieldRecord>
    <Value/>
  </DataRecordResult>
  <DataRecordResult>
    <FieldMemory>Trunk</FieldMemory>
    <FieldRecord>Trunk</FieldRecord>
    <Value/>
  </DataRecordResult>
  <DataRecordResult>
    <FieldMemory>MasterRecipientAbonentName</FieldMemory>
    <FieldRecord>RecipientAbonentName</FieldRecord>
    <Value/>
  </DataRecordResult>
  <DataRecordResult>
    <FieldMemory>StaticType</FieldMemory>
    <FieldRecord>StaticType</FieldRecord>
    <Value/>
  </DataRecordResult>
  <DataRecordResult>
    <FieldMemory/>
    <FieldRecord>DataType</FieldRecord>
    <Value>CDRwMCI</Value>
  </DataRecordResult>
</DataRecordResultArray>
<Act>ProceedDrAndTerminate</Act>
</CheckPoint>
</ArrayOfCheckPoint>
  <!-- массив 3-х и более записей -->
  <ArrayOfCheckPoint>
    <CheckPoint xsi:nil="true"/>
  </ArrayOfCheckPoint>
<CheckPoint>
  <!-- Ответный/неответный (в другой очереди) CDR после

```

перееадресации (или попытки) другому оператору - ему предшествуют две MCI записи -->

```
<MatchArray>
  <MatchPattern>
    <Offset>0</Offset>
    <Pattern>(.)+KI(.)+</Pattern>
  </MatchPattern>
  <MatchPattern>
    <Offset>52</Offset>
    <Pattern>^[02](.)+</Pattern>
  </MatchPattern>
</MatchArray>
<DataRecordCompareArray>
  <DataRecordCompare>
    <FieldRecord>Route</FieldRecord>
    <FieldCompare>Equal</FieldCompare>
    <FieldOperation>None</FieldOperation>
    <FieldMemory>MasterRoute</FieldMemory>
    <Result/>
    <ResultRecord/>
    <ResultMemory/>
  </DataRecordCompare>
  <DataRecordCompare>
    <FieldRecord>Trunk</FieldRecord>
    <FieldCompare>Equal</FieldCompare>
    <FieldOperation>None</FieldOperation>
    <FieldMemory>MasterTrunk</FieldMemory>
    <Result/>
    <ResultRecord/>
    <ResultMemory/>
  </DataRecordCompare>
  <DataRecordCompare>
    <FieldRecord>InitiatorNumber</FieldRecord>
    <FieldCompare>Equal</FieldCompare>
    <FieldOperation>None</FieldOperation>
    <FieldMemory>MasterInitiatorNumber</FieldMemory>
    <Result/>
    <ResultRecord/>
    <ResultMemory/>
  </DataRecordCompare>
  <DataRecordCompare>
    <FieldRecord>RecipientNumber</FieldRecord>
    <FieldCompare>Equal</FieldCompare>
    <FieldOperation>None</FieldOperation>
    <FieldMemory>MasterRecipientNumber</FieldMemory>
    <Result/>
    <ResultRecord/>
    <ResultMemory/>
  </DataRecordCompare>
</DataRecordCompareArray>
<DataRecordSaveArray>
  <DataRecordSave>
    <FieldRecord>DateTimeStartCall</FieldRecord>
    <FieldMemory>DateTimeStartCall</FieldMemory>
    <Value/>
  </DataRecordSave>
  <DataRecordSave>
    <FieldRecord>DurationRing</FieldRecord>
    <FieldMemory>DurationRing</FieldMemory>
    <Value/>
  </DataRecordSave>
  <DataRecordSave>
    <FieldRecord>DurationCall</FieldRecord>
    <FieldMemory>DurationCall</FieldMemory>
    <Value/>
  </DataRecordSave>
  <DataRecordSave>
    <FieldRecord>InitiatorNumber</FieldRecord>
    <FieldMemory>InitiatorNumber</FieldMemory>
    <Value/>
  </DataRecordSave>
</DataRecordSaveArray>
```



```
<FieldRecord>RecipientNumber</FieldRecord>
<FieldMemory>RecipientNumber</FieldMemory>
<Value/>
</DataRecordSave>
<DataRecordSave>
  <FieldRecord>Route</FieldRecord>
  <FieldMemory>Route</FieldMemory>
  <Value/>
</DataRecordSave>
<DataRecordSave>
  <FieldRecord>Trunk</FieldRecord>
  <FieldMemory>Trunk</FieldMemory>
  <Value/>
</DataRecordSave>
<DataRecordSave>
  <FieldRecord>StaticType</FieldRecord>
  <FieldMemory>StaticType</FieldMemory>
  <Value/>
</DataRecordSave>
<DataRecordSave>
  <FieldRecord>DataType</FieldRecord>
  <FieldMemory>DataType</FieldMemory>
  <Value/>
</DataRecordSave>
</DataRecordSaveArray>
<DataRecordResultArray>
  <DataRecordResult>
    <FieldMemory>DateTimeStartCall</FieldMemory>
    <FieldRecord>DateTimeStartCall</FieldRecord>
    <Value/>
  </DataRecordResult>
  <DataRecordResult>
    <FieldMemory>DurationRing</FieldMemory>
    <FieldRecord>DurationRing</FieldRecord>
    <Value/>
  </DataRecordResult>
  <DataRecordResult>
    <FieldMemory>DurationCall</FieldMemory>
    <FieldRecord>DurationCall</FieldRecord>
    <Value/>
  </DataRecordResult>
  <DataRecordResult>
    <FieldMemory>InitiatorNumber</FieldMemory>
    <FieldRecord>InitiatorNumber</FieldRecord>
    <Value/>
  </DataRecordResult>
  <DataRecordResult>
    <FieldMemory>RecipientNumber</FieldMemory>
    <FieldRecord>RecipientNumber</FieldRecord>
    <Value/>
  </DataRecordResult>
  <DataRecordResult>
    <FieldMemory>Route</FieldMemory>
    <FieldRecord>Route</FieldRecord>
    <Value/>
  </DataRecordResult>
  <DataRecordResult>
    <FieldMemory>Trunk</FieldMemory>
    <FieldRecord>Trunk</FieldRecord>
    <Value/>
  </DataRecordResult>
  <DataRecordResult>
    <FieldMemory>MasterRecipientAbonentName</FieldMemory>
    <FieldRecord>RecipientAbonentName</FieldRecord>
    <Value/>
  </DataRecordResult>
  <DataRecordResult>
    <FieldMemory>StaticType</FieldMemory>
    <FieldRecord>StaticType</FieldRecord>
    <Value/>
  </DataRecordResult>
</DataRecordResultArray>
```

```

    <DataRecordResult>
      <FieldMemory/>
      <FieldRecord>DataType</FieldRecord>
      <Value>CDRwMCI</Value>
    </DataRecordResult>
  </DataRecordResultArray>
  <Act>ProceedDR</Act>
</CheckPoint>
  <CheckPoint>
    <MatchArray>
      <!--MCI запись о второй переадресации на оператора или
попытке, ей предшествует две MCI и одна CDR-->
      <MatchPattern>
        <Offset>0</Offset>
        <Pattern>(.)\!J0(.)+</Pattern>
      </MatchPattern>
    </MatchArray>
  <DataRecordCompareArray>
    <DataRecordCompare>
      <FieldRecord>Route</FieldRecord>
      <FieldCompare>Equal</FieldCompare>
      <FieldOperation>None</FieldOperation>
      <FieldMemory>MasterRoute</FieldMemory>
      <Result/>
      <ResultRecord/>
      <ResultMemory/>
    </DataRecordCompare>
    <DataRecordCompare>
      <FieldRecord>Trunk</FieldRecord>
      <FieldCompare>Equal</FieldCompare>
      <FieldOperation>None</FieldOperation>
      <FieldMemory>MasterTrunk</FieldMemory>
      <Result/>
      <ResultRecord/>
      <ResultMemory/>
    </DataRecordCompare>
    <DataRecordCompare>
      <FieldRecord>InitiatorNumber</FieldRecord>
      <FieldCompare>Equal</FieldCompare>
      <FieldOperation>None</FieldOperation>
      <FieldMemory>MasterInitiatorNumber</FieldMemory>
      <Result/>
      <ResultRecord/>
      <ResultMemory/>
    </DataRecordCompare>
    <DataRecordCompare>
      <FieldRecord>RecipientAbonentName</FieldRecord>
      <FieldCompare>Equal</FieldCompare>
      <FieldOperation>None</FieldOperation>
      <FieldMemory>SecondRecipientNumber</FieldMemory>
      <Result/>
      <ResultRecord/>
      <ResultMemory/>
    </DataRecordCompare>
  </DataRecordCompareArray>
  <DataRecordSaveArray>
    <DataRecordSave>
      <FieldRecord>DateTimeStartCall</FieldRecord>
      <FieldMemory>DateTimeStartCall</FieldMemory>
      <Value/>
    </DataRecordSave>
    <DataRecordSave>
      <FieldRecord>RecipientNumber</FieldRecord>
      <FieldMemory>ThirdRecipientNumber</FieldMemory>
      <Value/>
    </DataRecordSave>
    <DataRecordSave>
      <FieldRecord>InitiatorNumber</FieldRecord>
      <FieldMemory>InitiatorNumber</FieldMemory>
      <Value/>
    </DataRecordSave>
  </DataRecordSaveArray>

```

```

<DataRecordSave>
  <FieldRecord>DataType</FieldRecord>
  <FieldMemory>DataType</FieldMemory>
  <Value/>
</DataRecordSave>
<DataRecordSave>
  <FieldRecord>Route</FieldRecord>
  <FieldMemory>Route</FieldMemory>
  <Value/>
</DataRecordSave>
<DataRecordSave>
  <FieldRecord>Trunk</FieldRecord>
  <FieldMemory>Trunk</FieldMemory>
  <Value/>
</DataRecordSave>
</DataRecordSaveArray>
<DataRecordResultArray>
  <DataRecordResult>
    <FieldMemory>MasterRecipientAbonentName</FieldMemory>
    <FieldRecord>RecipientAbonentName</FieldRecord>
    <Value/>
  </DataRecordResult>
  <DataRecordResult>
    <FieldMemory>ThirdRecipientNumber</FieldMemory>
    <FieldRecord>RecipientNumber</FieldRecord>
    <Value/>
  </DataRecordResult>
  <DataRecordResult>
    <FieldMemory>InitiatorNumber</FieldMemory>
    <FieldRecord>InitiatorNumber</FieldRecord>
    <Value/>
  </DataRecordResult>
  <DataRecordResult>
    <FieldMemory>DataType</FieldMemory>
    <FieldRecord>DataType</FieldRecord>
    <Value/>
  </DataRecordResult>
  <DataRecordResult>
    <FieldMemory>Route</FieldMemory>
    <FieldRecord>Route</FieldRecord>
    <Value/>
  </DataRecordResult>
  <DataRecordResult>
    <FieldMemory>Trunk</FieldMemory>
    <FieldRecord>Trunk</FieldRecord>
    <Value/>
  </DataRecordResult>
</DataRecordResultArray>
<Act>ProceedDR</Act>
</CheckPoint>
<CheckPoint>
  <!--Отвеченная CDR запись на второй переадресации - третьей
переадресации не будет-->
  <MatchArray>
    <MatchPattern>
      <Offset>0</Offset>
      <Pattern>(.)+KI(.)+</Pattern>
    </MatchPattern>
    <MatchPattern>
      <Offset>52</Offset>
      <Pattern>^[1](.)+</Pattern>
    </MatchPattern>
  </MatchArray>
<DataRecordCompareArray>
  <DataRecordCompare>
    <FieldRecord>Route</FieldRecord>
    <FieldCompare>Equal</FieldCompare>
    <FieldOperation>None</FieldOperation>
    <FieldMemory>MasterRoute</FieldMemory>
    <Result/>
  <ResultRecord/>

```

```
<ResultMemory/>
</DataRecordCompare>
<DataRecordCompare>
  <FieldRecord>Trunk</FieldRecord>
  <FieldCompare>Equal</FieldCompare>
  <FieldOperation>None</FieldOperation>
  <FieldMemory>MasterTrunk</FieldMemory>
  <Result/>
  <ResultRecord/>
  <ResultMemory/>
</DataRecordCompare>
<DataRecordCompare>
  <FieldRecord>InitiatorNumber</FieldRecord>
  <FieldCompare>Equal</FieldCompare>
  <FieldOperation>None</FieldOperation>
  <FieldMemory>MasterInitiatorNumber</FieldMemory>
  <Result/>
  <ResultRecord/>
  <ResultMemory/>
</DataRecordCompare>
<DataRecordCompare>
  <FieldRecord>RecipientNumber</FieldRecord>
  <FieldCompare>Equal</FieldCompare>
  <FieldOperation>None</FieldOperation>
  <FieldMemory>SecondRecipientNumber</FieldMemory>
  <Result/>
  <ResultRecord/>
  <ResultMemory/>
</DataRecordCompare>
</DataRecordCompareArray>
<DataRecordSaveArray>
  <DataRecordSave>
    <FieldRecord>DateTimeStartCall</FieldRecord>
    <FieldMemory>DateTimeStartCall</FieldMemory>
    <Value/>
  </DataRecordSave>
  <DataRecordSave>
    <FieldRecord>DurationRing</FieldRecord>
    <FieldMemory>DurationRing</FieldMemory>
    <Value/>
  </DataRecordSave>
  <DataRecordSave>
    <FieldRecord>DurationCall</FieldRecord>
    <FieldMemory>DurationCall</FieldMemory>
    <Value/>
  </DataRecordSave>
  <DataRecordSave>
    <FieldRecord>InitiatorNumber</FieldRecord>
    <FieldMemory>InitiatorNumber</FieldMemory>
    <Value/>
  </DataRecordSave>
  <DataRecordSave>
    <FieldRecord>RecipientNumber</FieldRecord>
    <FieldMemory>RecipientNumber</FieldMemory>
    <Value/>
  </DataRecordSave>
  <DataRecordSave>
    <FieldRecord>Route</FieldRecord>
    <FieldMemory>Route</FieldMemory>
    <Value/>
  </DataRecordSave>
  <DataRecordSave>
    <FieldRecord>Trunk</FieldRecord>
    <FieldMemory>Trunk</FieldMemory>
    <Value/>
  </DataRecordSave>
  <DataRecordSave>
    <FieldRecord>StaticType</FieldRecord>
    <FieldMemory>StaticType</FieldMemory>
    <Value/>
  </DataRecordSave>
</DataRecordSaveArray>
```

```

    <DataRecordSave>
      <FieldRecord>DataType</FieldRecord>
      <FieldMemory>DataType</FieldMemory>
      <Value/>
    </DataRecordSave>
  </DataRecordSaveArray>
</DataRecordResultArray>
  <DataRecordResult>
    <FieldMemory>DateTimeStartCall</FieldMemory>
    <FieldRecord>DateTimeStartCall</FieldRecord>
    <Value/>
  </DataRecordResult>
  <DataRecordResult>
    <FieldMemory>DurationRing</FieldMemory>
    <FieldRecord>DurationRing</FieldRecord>
    <Value/>
  </DataRecordResult>
  <DataRecordResult>
    <FieldMemory>DurationCall</FieldMemory>
    <FieldRecord>DurationCall</FieldRecord>
    <Value/>
  </DataRecordResult>
  <DataRecordResult>
    <FieldMemory>InitiatorNumber</FieldMemory>
    <FieldRecord>InitiatorNumber</FieldRecord>
    <Value/>
  </DataRecordResult>
  <DataRecordResult>
    <FieldMemory>RecipientNumber</FieldMemory>
    <FieldRecord>RecipientNumber</FieldRecord>
    <Value/>
  </DataRecordResult>
  <DataRecordResult>
    <FieldMemory>Route</FieldMemory>
    <FieldRecord>Route</FieldRecord>
    <Value/>
  </DataRecordResult>
  <DataRecordResult>
    <FieldMemory>Trunk</FieldMemory>
    <FieldRecord>Trunk</FieldRecord>
    <Value/>
  </DataRecordResult>
  <DataRecordResult>
    <FieldMemory>MasterRecipientAbonentName</FieldMemory>
    <FieldRecord>RecipientAbonentName</FieldRecord>
    <Value/>
  </DataRecordResult>
  <DataRecordResult>
    <FieldMemory>StaticType</FieldMemory>
    <FieldRecord>StaticType</FieldRecord>
    <Value/>
  </DataRecordResult>
  <DataRecordResult>
    <FieldMemory/>
    <FieldRecord>DataType</FieldRecord>
    <Value>CDRwMCI</Value>
  </DataRecordResult>
</DataRecordResultArray>
<Act>ProceedDrAndTerminate</Act>
</CheckPoint>
  <CheckPoint xsi:nil="true"/>
  <CheckPoint xsi:nil="true"/>
</ArrayOfCheckPoint>
  <!--Массив четвертых записей и более -->
<ArrayOfCheckPoint>
  <CheckPoint xsi:nil="true"/>
  <CheckPoint xsi:nil="true"/>
</ArrayOfCheckPoint>
<CheckPoint>
  <MatchArray>

```

<!-- Ответченная CDR записей - второй переадресации, и ждем третью CDR для третьей переадресации (Используется замыкание саму на себя нельзя поскольку

Secom и Third RecipientNumber разные) -->

```
<MatchPattern>
  <Offset>0</Offset>
  <Pattern>(.)+KI(.)+</Pattern>
</MatchPattern>
<MatchPattern>
  <Offset>52</Offset>
  <Pattern>^1(.)+</Pattern>
</MatchPattern>
</MatchArray>
<DataRecordCompareArray>
  <DataRecordCompare>
    <FieldRecord>Route</FieldRecord>
    <FieldCompare>Equal</FieldCompare>
    <FieldOperation>None</FieldOperation>
    <FieldMemory>MasterRoute</FieldMemory>
    <Result/>
    <ResultRecord/>
    <ResultMemory/>
  </DataRecordCompare>
  <DataRecordCompare>
    <FieldRecord>Trunk</FieldRecord>
    <FieldCompare>Equal</FieldCompare>
    <FieldOperation>None</FieldOperation>
    <FieldMemory>MasterTrunk</FieldMemory>
    <Result/>
    <ResultRecord/>
    <ResultMemory/>
  </DataRecordCompare>
  <DataRecordCompare>
    <FieldRecord>InitiatorNumber</FieldRecord>
    <FieldCompare>Equal</FieldCompare>
    <FieldOperation>None</FieldOperation>
    <FieldMemory>MasterInitiatorNumber</FieldMemory>
    <Result/>
    <ResultRecord/>
    <ResultMemory/>
  </DataRecordCompare>
  <DataRecordCompare>
    <FieldRecord>RecipientNumber</FieldRecord>
    <FieldCompare>Equal</FieldCompare>
    <FieldOperation>None</FieldOperation>
    <FieldMemory>SecondRecipientNumber</FieldMemory>
    <Result/>
    <ResultRecord/>
    <ResultMemory/>
  </DataRecordCompare>
</DataRecordCompareArray>
<DataRecordSaveArray>
  <DataRecordSave>
    <FieldRecord>DateTimeStartCall</FieldRecord>
    <FieldMemory>DateTimeStartCall</FieldMemory>
    <Value/>
  </DataRecordSave>
  <DataRecordSave>
    <FieldRecord>DurationRing</FieldRecord>
    <FieldMemory>DurationRing</FieldMemory>
    <Value/>
  </DataRecordSave>
  <DataRecordSave>
    <FieldRecord>DurationCall</FieldRecord>
    <FieldMemory>DurationCall</FieldMemory>
    <Value/>
  </DataRecordSave>
  <DataRecordSave>
    <FieldRecord>InitiatorNumber</FieldRecord>
    <FieldMemory>InitiatorNumber</FieldMemory>
    <Value/>
  </DataRecordSave>
  <DataRecordSave>
    <FieldRecord>RecipientNumber</FieldRecord>
```

```
    <FieldMemory>RecipientNumber</FieldMemory>
    <Value/>
  </DataRecordSave>
</DataRecordSave>
<DataRecordSave>
  <FieldRecord>Route</FieldRecord>
  <FieldMemory>Route</FieldMemory>
  <Value/>
</DataRecordSave>
<DataRecordSave>
  <FieldRecord>Trunk</FieldRecord>
  <FieldMemory>Trunk</FieldMemory>
  <Value/>
</DataRecordSave>
<DataRecordSave>
  <FieldRecord>StaticType</FieldRecord>
  <FieldMemory>StaticType</FieldMemory>
  <Value/>
</DataRecordSave>
<DataRecordSave>
  <FieldRecord>DataType</FieldRecord>
  <FieldMemory>DataType</FieldMemory>
  <Value/>
</DataRecordSave>
</DataRecordSaveArray>
<DataRecordResultArray>
  <DataRecordResult>
    <FieldMemory>DateTimeStartCall</FieldMemory>
    <FieldRecord>DateTimeStartCall</FieldRecord>
    <Value/>
  </DataRecordResult>
  <DataRecordResult>
    <FieldMemory>DurationRing</FieldMemory>
    <FieldRecord>DurationRing</FieldRecord>
    <Value/>
  </DataRecordResult>
  <DataRecordResult>
    <FieldMemory>DurationCall</FieldMemory>
    <FieldRecord>DurationCall</FieldRecord>
    <Value/>
  </DataRecordResult>
  <DataRecordResult>
    <FieldMemory>InitiatorNumber</FieldMemory>
    <FieldRecord>InitiatorNumber</FieldRecord>
    <Value/>
  </DataRecordResult>
  <DataRecordResult>
    <FieldMemory>RecipientNumber</FieldMemory>
    <FieldRecord>RecipientNumber</FieldRecord>
    <Value/>
  </DataRecordResult>
  <DataRecordResult>
    <FieldMemory>Route</FieldMemory>
    <FieldRecord>Route</FieldRecord>
    <Value/>
  </DataRecordResult>
  <DataRecordResult>
    <FieldMemory>Trunk</FieldMemory>
    <FieldRecord>Trunk</FieldRecord>
    <Value/>
  </DataRecordResult>
  <DataRecordResult>
    <FieldMemory>MasterRecipientAbonentName</FieldMemory>
    <FieldRecord>RecipientAbonentName</FieldRecord>
    <Value/>
  </DataRecordResult>
  <DataRecordResult>
    <FieldMemory>StaticType</FieldMemory>
    <FieldRecord>StaticType</FieldRecord>
    <Value/>
  </DataRecordResult>
</DataRecordResult>
```

```

    <FieldMemory/>
    <FieldRecord>DataType</FieldRecord>
    <Value>CDRwMCI</Value>
  </DataRecordResult>
</DataRecordResultArray>
<Act>ProceedDR</Act>
</CheckPoint>
  <CheckPoint>
    <!-- CDR запись третьей - последней переадресации (дальше
обработки не будет) -->
    <MatchArray>
      <MatchPattern>
        <Offset>0</Offset>
        <Pattern>(.)+KI(.)+</Pattern>
      </MatchPattern>
      <MatchPattern>
        <Offset>52</Offset>
        <Pattern>^1(.)+</Pattern>
      </MatchPattern>
    </MatchArray>
    <DataRecordCompareArray>
      <DataRecordCompare>
        <FieldRecord>Route</FieldRecord>
        <FieldCompare>Equal</FieldCompare>
        <FieldOperation>None</FieldOperation>
        <FieldMemory>MasterRoute</FieldMemory>
        <Result/>
        <ResultRecord/>
        <ResultMemory/>
      </DataRecordCompare>
      <DataRecordCompare>
        <FieldRecord>Trunk</FieldRecord>
        <FieldCompare>Equal</FieldCompare>
        <FieldOperation>None</FieldOperation>
        <FieldMemory>MasterTrunk</FieldMemory>
        <Result/>
        <ResultRecord/>
        <ResultMemory/>
      </DataRecordCompare>
      <DataRecordCompare>
        <FieldRecord>InitiatorNumber</FieldRecord>
        <FieldCompare>Equal</FieldCompare>
        <FieldOperation>None</FieldOperation>
        <FieldMemory>MasterInitiatorNumber</FieldMemory>
        <Result/>
        <ResultRecord/>
        <ResultMemory/>
      </DataRecordCompare>
      <DataRecordCompare>
        <FieldRecord>RecipientNumber</FieldRecord>
        <FieldCompare>Equal</FieldCompare>
        <FieldOperation>None</FieldOperation>
        <FieldMemory>ThirdRecipientNumber</FieldMemory>
        <Result/>
        <ResultRecord/>
        <ResultMemory/>
      </DataRecordCompare>
    </DataRecordCompareArray>
    <DataRecordSaveArray>
      <DataRecordSave>
        <FieldRecord>DateTimeStartCall</FieldRecord>
        <FieldMemory>DateTimeStartCall</FieldMemory>
        <Value/>
      </DataRecordSave>
      <DataRecordSave>
        <FieldRecord>DurationRing</FieldRecord>
        <FieldMemory>DurationRing</FieldMemory>
        <Value/>
      </DataRecordSave>
      <DataRecordSave>
        <FieldRecord>DurationCall</FieldRecord>

```



```

        <FieldMemory>DurationCall</FieldMemory>
        <Value/>
    </DataRecordSave>
</DataRecordSave>
<DataRecordSave>
    <FieldRecord>InitiatorNumber</FieldRecord>
    <FieldMemory>InitiatorNumber</FieldMemory>
    <Value/>
</DataRecordSave>
<DataRecordSave>
    <FieldRecord>RecipientNumber</FieldRecord>
    <FieldMemory>RecipientNumber</FieldMemory>
    <Value/>
</DataRecordSave>
<DataRecordSave>
    <FieldRecord>Route</FieldRecord>
    <FieldMemory>Route</FieldMemory>
    <Value/>
</DataRecordSave>
<DataRecordSave>
    <FieldRecord>Trunk</FieldRecord>
    <FieldMemory>Trunk</FieldMemory>
    <Value/>
</DataRecordSave>
<DataRecordSave>
    <FieldRecord>StaticType</FieldRecord>
    <FieldMemory>StaticType</FieldMemory>
    <Value/>
</DataRecordSave>
<DataRecordSave>
    <FieldRecord>DataType</FieldRecord>
    <FieldMemory>DataType</FieldMemory>
    <Value/>
</DataRecordSave>
</DataRecordSaveArray>
<DataRecordResultArray>
    <DataRecordResult>
        <FieldMemory>DateTimeStartCall</FieldMemory>
        <FieldRecord>DateTimeStartCall</FieldRecord>
        <Value/>
    </DataRecordResult>
    <DataRecordResult>
        <FieldMemory>DurationRing</FieldMemory>
        <FieldRecord>DurationRing</FieldRecord>
        <Value/>
    </DataRecordResult>
    <DataRecordResult>
        <FieldMemory>DurationCall</FieldMemory>
        <FieldRecord>DurationCall</FieldRecord>
        <Value/>
    </DataRecordResult>
    <DataRecordResult>
        <FieldMemory>InitiatorNumber</FieldMemory>
        <FieldRecord>InitiatorNumber</FieldRecord>
        <Value/>
    </DataRecordResult>
    <DataRecordResult>
        <FieldMemory>RecipientNumber</FieldMemory>
        <FieldRecord>RecipientNumber</FieldRecord>
        <Value/>
    </DataRecordResult>
    <DataRecordResult>
        <FieldMemory>Route</FieldMemory>
        <FieldRecord>Route</FieldRecord>
        <Value/>
    </DataRecordResult>
    <DataRecordResult>
        <FieldMemory>Trunk</FieldMemory>
        <FieldRecord>Trunk</FieldRecord>
        <Value/>
    </DataRecordResult>
</DataRecordResult>
</DataRecordResult>

```

```

<FieldMemory>MasterRecipientAbonentName</FieldMemory>
    <FieldRecord>RecipientAbonentName</FieldRecord>
    <Value/>
</DataRecordResult>
<DataRecordResult>
    <FieldMemory>StaticType</FieldMemory>
    <FieldRecord>StaticType</FieldRecord>
    <Value/>
</DataRecordResult>
<DataRecordResult>
    <FieldMemory/>
    <FieldRecord>DataType</FieldRecord>
    <Value>CDRwMCI</Value>
</DataRecordResult>
</DataRecordResultArray>
<Act>ProceedDrAndTerminate</Act>
</CheckPoint>
<CheckPoint xsi:nil="true"/>
<CheckPoint xsi:nil="true"/>
</ArrayOfCheckPoint>
<ArrayOfCheckPoint>
    <CheckPoint xsi:nil="true"/>
    <CheckPoint xsi:nil="true"/>
    <CheckPoint xsi:nil="true"/>
    <CheckPoint xsi:nil="true"/>
    <CheckPoint xsi:nil="true"/>
    <CheckPoint xsi:nil="true"/>
</ArrayOfCheckPoint>
<ArrayOfCheckPoint>
    <CheckPoint>
<MatchArray>
    <MatchPattern>
        <Offset>0</Offset>
        <Pattern>(.)+KH(.)+</Pattern>
    </MatchPattern>
    <MatchPattern>
        <Offset>11</Offset>
        <Pattern>^2(.)+</Pattern>
    </MatchPattern>
</MatchArray>
<DataRecordCompareArray>
    <DataRecordCompare>
        <FieldRecord>Route</FieldRecord>
        <FieldCompare>Equal</FieldCompare>
        <FieldOperation>None</FieldOperation>
        <FieldMemory>SecondInitiatorAbonentName</FieldMemory>
        <Result/>
        <ResultRecord/>
        <ResultMemory/>
    </DataRecordCompare>
    <DataRecordCompare>
        <FieldRecord>Trunk</FieldRecord>
        <FieldCompare>Equal</FieldCompare>
        <FieldOperation>None</FieldOperation>
        <FieldMemory>SecondTrunk2</FieldMemory>
        <Result/>
        <ResultRecord/>
        <ResultMemory/>
    </DataRecordCompare>
    <DataRecordCompare>
        <FieldRecord>InitiatorAbonentName</FieldRecord>
        <FieldCompare>Equal</FieldCompare>
        <FieldOperation>None</FieldOperation>
        <FieldMemory>SecondRoute</FieldMemory>
        <Result/>
        <ResultRecord/>
        <ResultMemory/>
    </DataRecordCompare>
    <DataRecordCompare>
        <FieldRecord>Trunk2</FieldRecord>

```

```

    <FieldCompare>Equal</FieldCompare>
    <FieldOperation>None</FieldOperation>
    <FieldMemory>SecondTrunk</FieldMemory>
    <Result/>
    <ResultRecord/>
    <ResultMemory/>
  </DataRecordCompare>
</DataRecordCompareArray>
<DataRecordSaveArray>
  <DataRecordSave>
    <FieldRecord>DateTimeStartCall</FieldRecord>
    <FieldMemory>DateTimeStartCall</FieldMemory>
    <Value/>
  </DataRecordSave>
  <DataRecordSave>
    <FieldRecord>DurationRing</FieldRecord>
    <FieldMemory>DurationRing</FieldMemory>
    <Value/>
  </DataRecordSave>
  <DataRecordSave>
    <FieldRecord>DurationCall</FieldRecord>
    <FieldMemory>DurationCall</FieldMemory>
    <Value/>
  </DataRecordSave>
  <DataRecordSave>
    <FieldRecord>InitiatorNumber</FieldRecord>
    <FieldMemory>InitiatorNumber</FieldMemory>
    <Value/>
  </DataRecordSave>
  <DataRecordSave>
    <FieldRecord>RecipientNumber</FieldRecord>
    <FieldMemory>RecipientNumber</FieldMemory>
    <Value/>
  </DataRecordSave>
  <DataRecordSave>
    <FieldRecord>Route</FieldRecord>
    <FieldMemory>SecondRoute</FieldMemory>
    <Value/>
  </DataRecordSave>
  <DataRecordSave>
    <FieldRecord>Trunk</FieldRecord>
    <FieldMemory>SecondTrunk</FieldMemory>
    <Value/>
  </DataRecordSave>
  <DataRecordSave>
    <FieldRecord>InitiatorAbonentName</FieldRecord>
    <FieldMemory>SecondInitiatorAbonentName</FieldMemory>
    <Value/>
  </DataRecordSave>
  <DataRecordSave>
    <FieldRecord>Trunk2</FieldRecord>
    <FieldMemory>SecondTrunk2</FieldMemory>
    <Value/>
  </DataRecordSave>
  <DataRecordSave>
    <FieldRecord>StaticType</FieldRecord>
    <FieldMemory>StaticType</FieldMemory>
    <Value/>
  </DataRecordSave>
  <DataRecordSave>
    <FieldRecord>DataType</FieldRecord>
    <FieldMemory>DataType</FieldMemory>
    <Value/>
  </DataRecordSave>
</DataRecordSaveArray>
<DataRecordResultArray>
  <DataRecordResult>
    <FieldMemory>DateTimeStartCall</FieldMemory>
    <FieldRecord>DateTimeStartCall</FieldRecord>
    <Value/>
  </DataRecordResult>

```

```

<DataRecordResult>
  <FieldMemory>DurationRing</FieldMemory>
  <FieldRecord>DurationRing</FieldRecord>
  <Value/>
</DataRecordResult>
<DataRecordResult>
  <FieldMemory>DurationCall</FieldMemory>
  <FieldRecord>DurationCall</FieldRecord>
  <Value/>
</DataRecordResult>
<DataRecordResult>
  <FieldMemory>MasterRecipientNumber</FieldMemory>
  <FieldRecord>InitiatorNumber</FieldRecord>
  <Value/>
</DataRecordResult>
<DataRecordResult>
  <FieldMemory>RecipientNumber</FieldMemory>
  <FieldRecord>RecipientNumber</FieldRecord>
  <Value/>
</DataRecordResult>
<DataRecordResult>
  <FieldMemory>SecondRoute</FieldMemory>
  <FieldRecord>Route</FieldRecord>
  <Value/>
</DataRecordResult>
<DataRecordResult>
  <FieldMemory>SecondTrunk</FieldMemory>
  <FieldRecord>Trunk</FieldRecord>
  <Value/>
</DataRecordResult>
<DataRecordResult>
  <FieldMemory>MasterRecipientAbonentName</FieldMemory>
  <FieldRecord>RecipientAbonentName</FieldRecord>
  <Value/>
</DataRecordResult>
<DataRecordResult>
  <FieldMemory>StaticType</FieldMemory>
  <FieldRecord>StaticType</FieldRecord>
  <Value/>
</DataRecordResult>
<DataRecordResult>
  <FieldMemory/>
  <FieldRecord>DataType</FieldRecord>
  <Value>CDRwMCI</Value>
</DataRecordResult>
</DataRecordResultArray>
<Act>ProceedDrAndTerminate</Act>
</CheckPoint>
  <CheckPoint xsi:nil="true"/>
  <CheckPoint xsi:nil="true"/>
  <CheckPoint xsi:nil="true"/>
  <CheckPoint xsi:nil="true"/>
  <CheckPoint xsi:nil="true"/>
</ArrayOfCheckPoint>
<ArrayOfCheckPoint>
  <CheckPoint xsi:nil="true"/>
  <CheckPoint xsi:nil="true"/>
  <CheckPoint xsi:nil="true"/>
  <CheckPoint xsi:nil="true"/>
  <CheckPoint xsi:nil="true"/>
  <CheckPoint xsi:nil="true"/>
</ArrayOfCheckPoint>
</TransitionMatrix>
  <!-- Точка входа для создания кол объекта - без хардкода -->
<Creators>
  <Creator>
    <Offset>0</Offset>
    <Pattern>(.)+\!J0(.)+</Pattern>
  </Creator>
</Creators>
  <CallsTimeout>

```

```
<Offset>0</Offset>
<PatternForTimeout>(.)+\!J0(.)+</PatternForTimeout>
<Timeout>7200</Timeout>
</CallsTimeout>
<ActAfterCreate>ProceedDR</ActAfterCreate>
<UniqueCompareArray>
  <UniqueCompare>
    <FieldRecord>RecipientNumber</FieldRecord>
    <FieldMemory>MasterRecipientNumber</FieldMemory>
  </UniqueCompare>
  <UniqueCompare>
    <FieldRecord>InitiatorNumber</FieldRecord>
    <FieldMemory>MasterInitiatorNumber</FieldMemory>
  </UniqueCompare>
  <UniqueCompare>
    <FieldRecord>Route</FieldRecord>
    <FieldMemory>MasterRoute</FieldMemory>
  </UniqueCompare>
  <UniqueCompare>
    <FieldRecord>Trunk</FieldRecord>
    <FieldMemory>MasterTrunk</FieldMemory>
  </UniqueCompare>
  <UniqueCompare>
    <FieldRecord>RecipientAbonentName</FieldRecord>
    <FieldMemory>MasterRecipientAbonentName</FieldMemory>
  </UniqueCompare>
</UniqueCompareArray>
<DataRecordSaveArray>
  <DataRecordSave>
    <FieldRecord>DateTimeStartCall</FieldRecord>
    <FieldMemory>MasterDateTimeStartCall</FieldMemory>
    <Value/>
  </DataRecordSave>
  <DataRecordSave>
    <FieldRecord>RecipientNumber</FieldRecord>
    <FieldMemory>MasterRecipientNumber</FieldMemory>
    <Value/>
  </DataRecordSave>
  <DataRecordSave>
    <FieldRecord>RecipientAbonentName</FieldRecord>
    <FieldMemory>MasterRecipientAbonentName</FieldMemory>
    <Value/>
  </DataRecordSave>
  <DataRecordSave>
    <FieldRecord>InitiatorNumber</FieldRecord>
    <FieldMemory>MasterInitiatorNumber</FieldMemory>
    <Value/>
  </DataRecordSave>
  <DataRecordSave>
    <FieldRecord>DataType</FieldRecord>
    <FieldMemory>MasterDataType</FieldMemory>
    <Value/>
  </DataRecordSave>
  <DataRecordSave>
    <FieldRecord>Route</FieldRecord>
    <FieldMemory>MasterRoute</FieldMemory>
    <Value/>
  </DataRecordSave>
  <DataRecordSave>
    <FieldRecord>Trunk</FieldRecord>
    <FieldMemory>MasterTrunk</FieldMemory>
    <Value/>
  </DataRecordSave>
</DataRecordSaveArray>
<DataRecordResultArray>
  <DataRecordResult>
    <FieldMemory>MasterRecipientNumber</FieldMemory>
    <FieldRecord>RecipientNumber</FieldRecord>
    <Value/>
  </DataRecordResult>
</DataRecordResultArray>
```

```
<FieldMemory>MasterInitiatorNumber</FieldMemory>
<FieldRecord>InitiatorNumber</FieldRecord>
<Value/>
</DataRecordResult>
<DataRecordResult>
  <FieldMemory>MasterRecipientAbonentName</FieldMemory>
  <FieldRecord>RecipientAbonentName</FieldRecord>
  <Value/>
</DataRecordResult>
<DataRecordResult>
  <FieldMemory>MasterDataType</FieldMemory>
  <FieldRecord>DataType</FieldRecord>
  <Value/>
</DataRecordResult>
<DataRecordResult>
  <FieldMemory>MasterRoute</FieldMemory>
  <FieldRecord>Route</FieldRecord>
  <Value/>
</DataRecordResult>
<DataRecordResult>
  <FieldMemory>MasterTrunk</FieldMemory>
  <FieldRecord>Trunk</FieldRecord>
  <Value/>
</DataRecordResult>
</DataRecordResultArray>
</CallOptions>
</CallOptionsArray>
</CallMaster>
```